





Modes de programmation et de fonctionnement	4
Surfaces	8
Forme de poignée	9
Description des icônes	10
Ferrures E	11
Lecteurs E	43
Dispositifs de communication	63
Cylindres E	69
Outils de gestion et de programmation	81
Accessoires	91

# Modes de programmation et de fonctionnement

## Solutions sur mesure

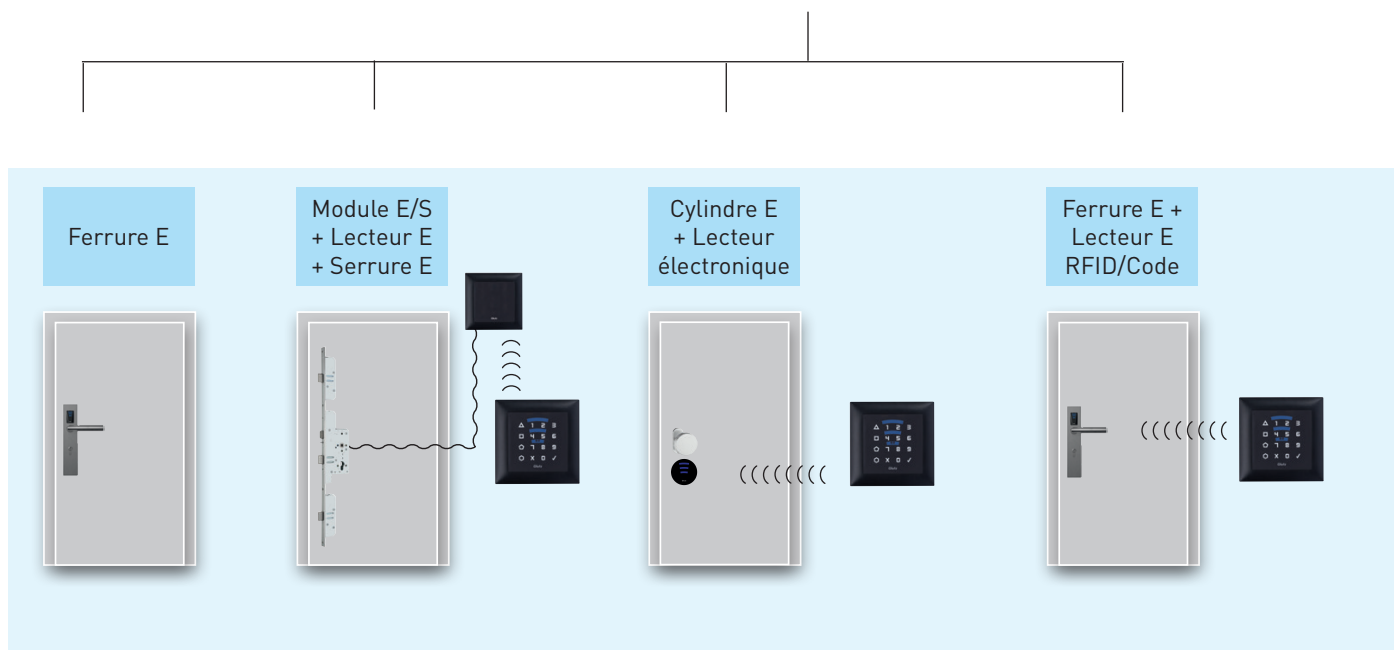
Que ce soit pour les bâtiments résidentiels haut de gamme, les bâtiments administratifs et commerciaux, les EMS, les résidences pour personnes âgées ou encore les hôpitaux, le système eAccess de Glutz constitue une solution de contrôle d'accès pratique et fiable.

Le mode de programmation et de gestion varie en fonction de la taille du bien et des besoins spécifiques à remplir.

## Programmation par carte

Pour les systèmes peu étendus, la programmation peut s'effectuer par carte, sans ordinateur ni logiciel. Bien entendu, les supports des utilisateurs peuvent être programmés et gérés individuellement sur tous les composants eAccess.

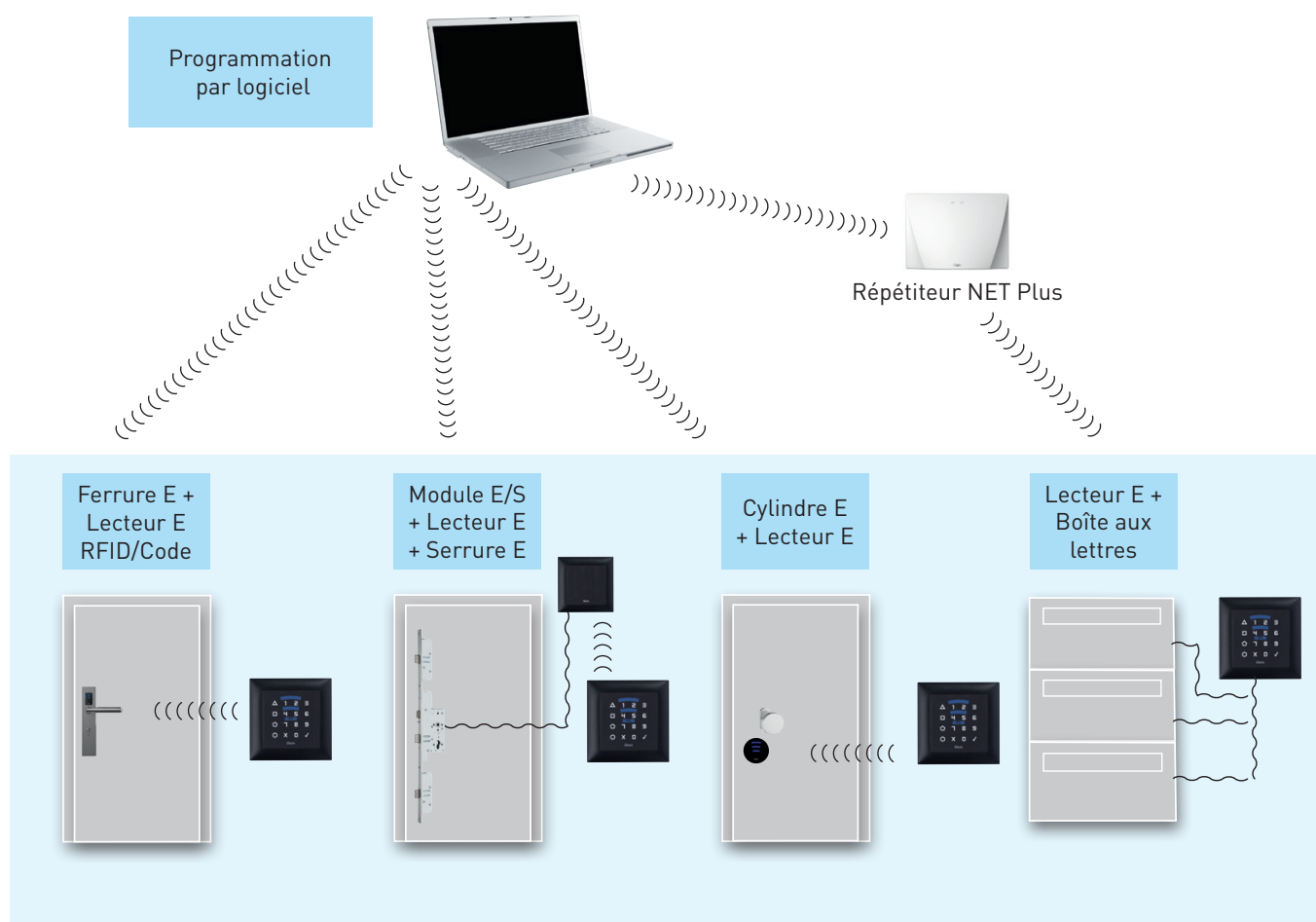
Programmation par carte



- Programmation manuelle
- ~~~~~ Transmission par câble

### Programmation par logiciel – pour un site

Sur un site étendu, vous pouvez programmer et gérer les composants eAccess par radio, sur PC et via la clé radio NET. Les répéteurs NET ont une portée de plus de 30 mètres et peuvent couvrir aisément plusieurs étages.

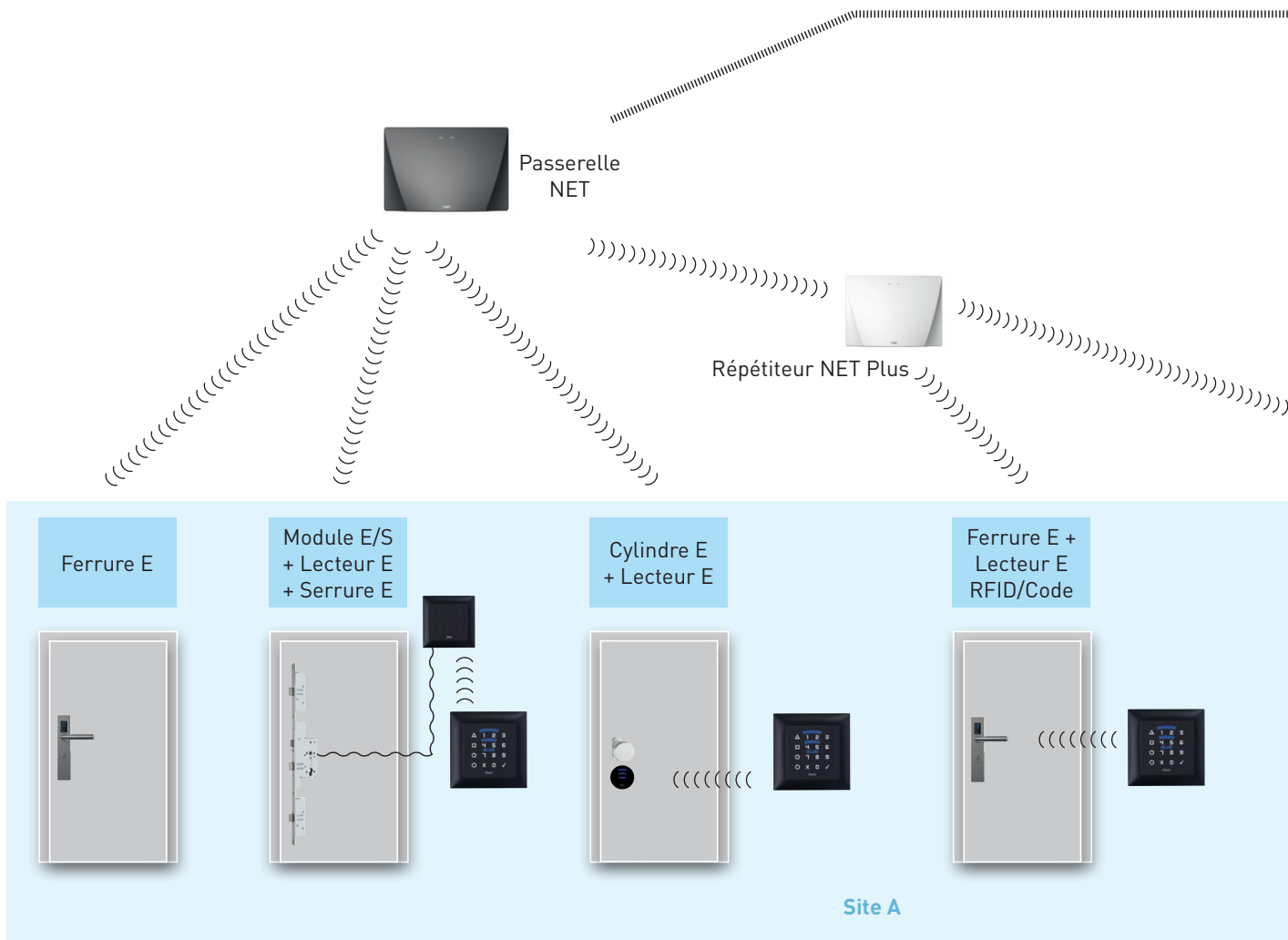


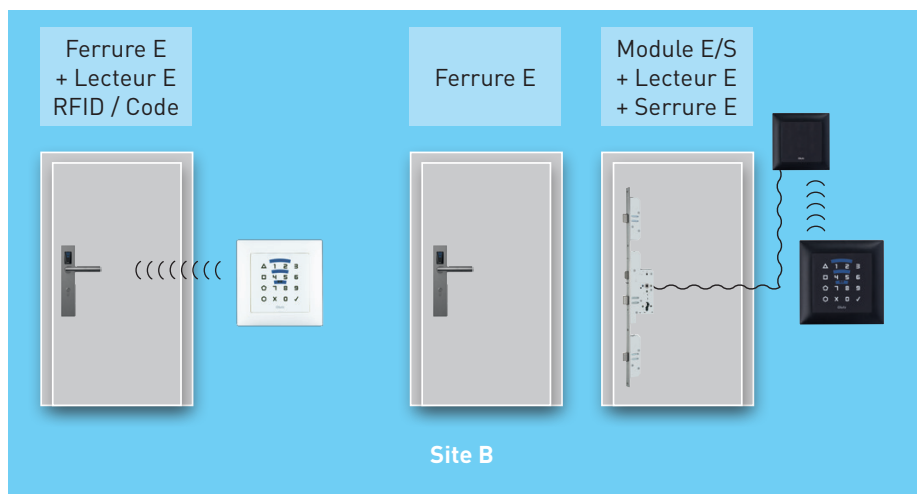
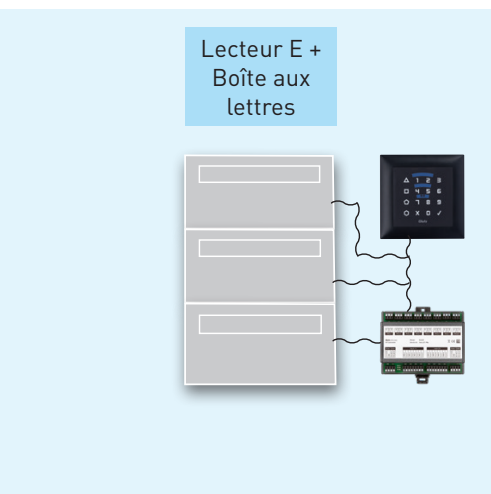
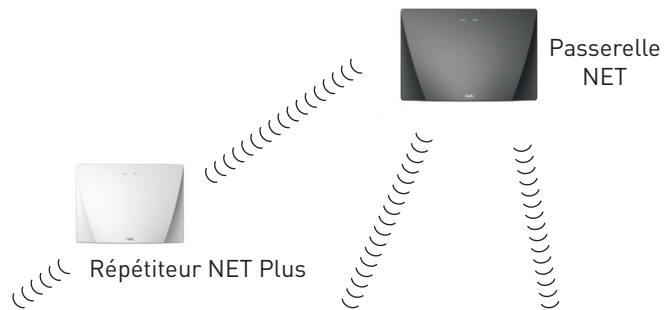
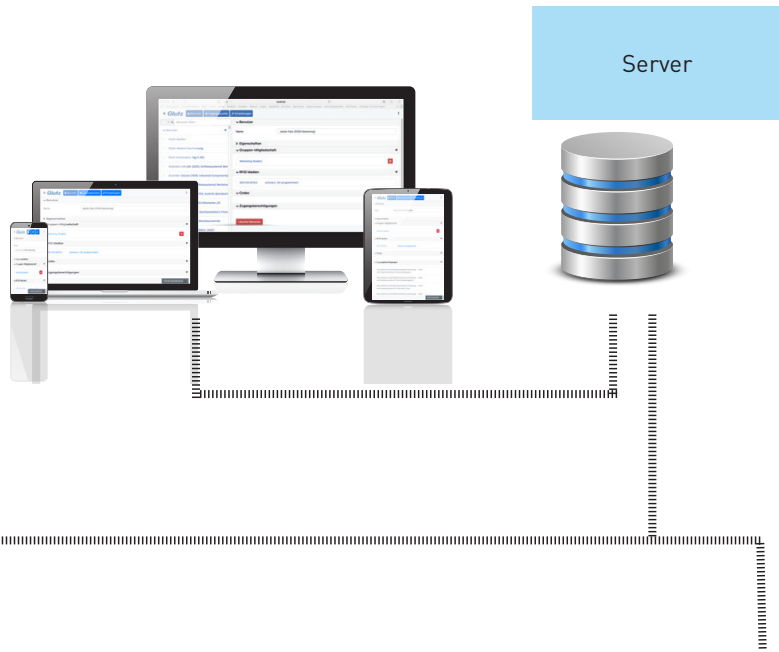
- ))))))))) Transmission par radio jusqu'à 30 m
- ~~~~~ Transmission par câble
- ||||||| Transmission par réseau LAN/WLAN

**Programmation par logiciel – pour plusieurs sites**

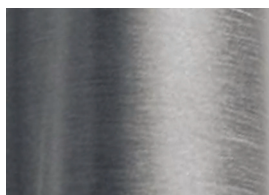
Pour les systèmes multisites, vous pouvez programmer et gérer les composants eAccess via un navigateur, sur PC, tablette ou smartphone. L'utilisation du logiciel eAccess Network permet de se passer de la clé radio NET. Tous les sites sont équi-

pés d'une passerelle NET, reliées au système via une connexion LAN/WLAN (TCP/IP). Ces passerelles reçoivent les informations de la centrale et les transmettent par radio aux composants eAccess.





# Surfaces



**Acier inox brossé mat (standard)**



**Acier inox poli**



**Laiton brossé mat**



**Laiton poli**



**Antibactérien**



**Effet fer forgé**



## Forme de poignée



**New Orleans  
(Nouvelle-Orléans)**  
5062



**Olten**  
5098



**Oslo**  
5064



**Memphis**  
5071



**Thun  
(Thoune)**  
5057



**Savannah**  
5066



**Merkur  
(Mercure)**  
5040



**Basel  
(Bâle)**  
5087



**Lugano**  
5038



**Memphis**  
5072



**Oslo**  
5059



**Savannah**  
5066



**Porte pliante**  
50931














**Appenzell**  
50070



**Appenzell**  
50071



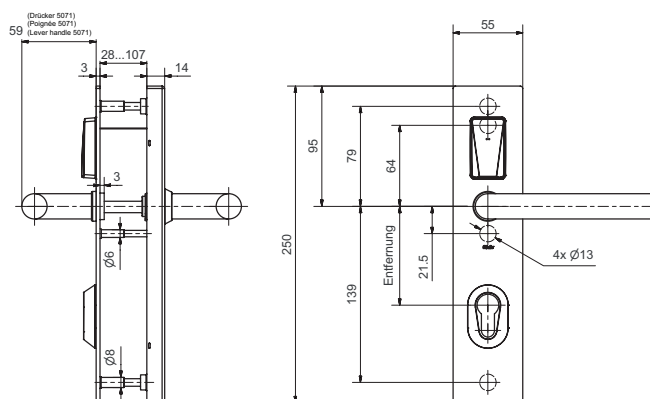
## Description des icônes

	<b>CE</b>	Répond aux exigences de l'Union européenne en matière de conformité.
	<b>EN 1125</b>	Convient pour les portes devant répondre aux exigences de la norme EN 1125 (portes anti-panique).
	<b>EN 1906</b>	Conforme aux exigences des classes d'utilisation 3 et 4 de la norme EN 1906.
	<b>EN 15684</b>	Conforme aux exigences de la norme EN 15684 sur les cylindres de fermeture mécaniques.
	<b>EN 179</b>	Convient pour les portes devant répondre aux exigences de la norme EN 179 (portes d'issues de secours) avec une béquille appropriée.
	<b>ES1/SK2</b>	Conforme aux exigences de la classe 2 en matière de sécurité anti-effraction, selon la norme EN 1906 (jusqu'aux portes de catégorie RC2).
	<b>ES3/SK4</b>	Conforme aux exigences de la classe 4 en matière de sécurité anti-effraction, selon la norme EN 1906 (jusqu'aux portes de catégorie RC4).
	<b>IP54</b>	Protection contre la poussière et les projections d'eau, convient pour les portes extérieures, protection contre les intempéries recommandée.
	<b>IP55</b>	Protection contre la poussière et les projections d'eau, convient pour les portes extérieures.
	<b>IP65</b>	Protection contre la poussière et les projections d'eau, convient pour une utilisation extérieure sans protection particulière contre la pluie.
	<b>MIFARE</b>	Prise en charge du standard RFID Mifare DESfire EV1/2, supports identifiés suivant la norme ISO 14443-A.



# 80125 Ferrure de protection E

Private - acier



## Profil de produit

Ferrure de sécurité électronique fonctionnant à piles pour portes pleines intérieures et extérieures. De l'extérieur, l'ouverture et la fermeture sont actionnées en lisant le support RFID. De l'intérieur, la porte est ouverte et fermée en actionnant le bouton-poussoir électronique intégré dans la ferrure. Ouverture d'urgence mécanique de l'intérieur.

## Exécution standard

- Pour portes DIN gauche / droite
- Identification via RFID Mifare DESfire EV1 (ISO 14443A)
- Programmation via supports ou Wireless Access (868 MHz)
- Poignée extérieure accouplée, bloquée par la poignée

## Contenu de livraison

- Ferrure E
- Paire de poignées avec tige carrée
- Jeu de vis
- 4 piles au lithium AAA
- Guide de prise en main rapide

## Normes

- EN 1906 : 2012
- DIN 18257 : 2003

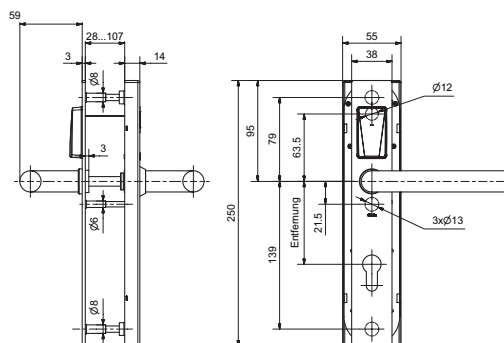
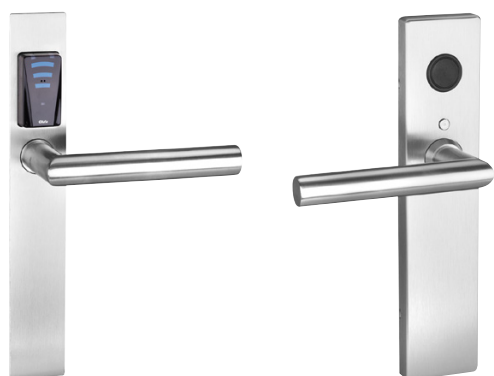
## 80125 · 1 · 2 · 3 · 4 · 5 · 6 · 7 · 8 · 9

1 Alimentation	2 Entaille ext. 3 Entaille int.	4 Distance	5 Forme de poignée	6 Tige carrée	7 Surface	8 Épaisseur porte	9 Rosace protection
<b>00</b> Lithium Batterie	<b>0</b> Sans	<b>00</b> Sans ent.	<b>11</b> 5057 Thun	<b>8</b> 8 mm	<b>00</b> Acier inox brossé mat	<b>01</b> 34 à 43 mm	<b>00</b> Sans entaille
<b>11</b> Externe, bus	<b>2</b> RZ	<b>70</b> 70 mm	<b>12</b> 5062 New Orleans	<b>5</b> 8,5 mm	<b>11</b> Acier inox poli	<b>02</b> 44 à 53 mm	<b>01</b> Acier 7 mm
	<b>3</b> PZ	<b>72</b> 72 mm	<b>13</b> 5064 Oslo	<b>9</b> 9 mm	<b>22</b> Laiton poli	<b>03</b> 54 à 63 mm	<b>02</b> Acier 9 mm
	<b>4</b> PRZ	<b>74</b> 74 mm	<b>14</b> 5066 Savannah		<b>33</b> Laiton brossé mat	<b>04</b> 64 à 73 mm	<b>03</b> Acier 10 mm
		<b>78</b> 78 mm	<b>15</b> 5071 Memphis		<b>44</b> Antibactérien	<b>05</b> 74 à 83 mm	<b>04</b> Acier 11 mm
		<b>85</b> 85 mm	<b>16</b> 5087 Basel		<b>55</b> Effet fer forgé	<b>06</b> 84 à 93 mm	<b>05</b> Acier 13 mm
		<b>88</b> 88 mm	<b>17</b> 5098 Olten		<b>99</b> Exécution spéc.	<b>07</b> 94 à 103 mm	<b>06</b> Acier 15 mm
		<b>90</b> 90 mm	<b>18</b> 5038 Lugano			<b>08</b> 104 à 113 mm	<b>07</b> Acier 17 mm
		<b>92</b> 92 mm	<b>35</b> 5040 Merkur				<b>08</b> Acier 19 mm
		<b>94</b> 94 mm	<b>40</b> 50070 Appenzell				<b>09</b> Acier 21 mm
			<b>41</b> 50071 Appenzell				<b>10</b> Acier 23 mm
			<b>99</b> Exécution spéc.				<b>11</b> Entaille cylindre 3 mm

RZ: 74, 78, 90, 94 mm; PZ: 70, 72, 78, 85, 88, 90, 92 mm; PRZ: 74, 78, 90, 94 mm

# 80126 Ferrure de protection E

Private - acier - mince



## Profil de produit

Ferrure de protection électronique fonctionnant à piles pour portes pleines intérieures et extérieures. De l'extérieur, l'ouverture et la fermeture sont actionnées en lisant le support RFID. De l'intérieur, la porte est ouverte et fermée en actionnant le bouton-poussoir électronique intégré dans la ferrure. Ouverture d'urgence mécanique de l'intérieur.

## Contenu de livraison

- Ferrure E
- Paire de poignées avec tige carrée
- Jeu de vis
- 4 piles au lithium AAA
- Guide de prise en main rapide

## Exécution standard

- Pour portes DIN gauche / droite
- Identification via RFID Mifare DESfire EV 1 (ISO 14443A)
- Programmation via supports ou Wireless Access (868 MHz)
- Poignée extérieure accouplée, bloquée par la poignée

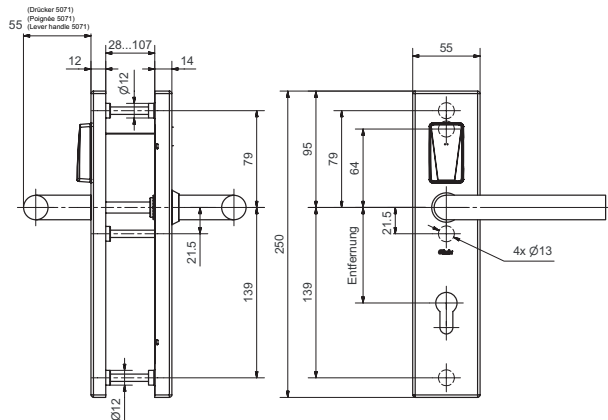
## 80126 · 1 · 2 · 3 · 4 · 5 · 6 · 7 · 8 · 9

1 Alimentation	2 Entaille ext. 3 Entaille int.	4 Distance	5 Forme de poignée	6 Tige carrée	7 Surface	8 Épaisseur porte	9 Rosace protection
<b>00</b> Lithium Batterie	<b>0</b> Sans	<b>00</b> Sans ent.	<b>11</b> 5057 Thun	<b>8</b> 8 mm	<b>00</b> Acier inox brossé mat	<b>01</b> 34 à 43 mm	<b>00</b> Sans entaille
	<b>2</b> RZ	<b>70</b> 70 mm	<b>12</b> 5062 New Orleans	<b>5</b> 8,5 mm	<b>11</b> Acier inox poli	<b>02</b> 44 à 53 mm	<b>01</b> Acier 7 mm
	<b>3</b> PZ	<b>72</b> 72 mm	<b>13</b> 5064 Oslo	<b>9</b> 9 mm	<b>22</b> Laiton poli	<b>03</b> 54 à 63 mm	<b>02</b> Acier 9 mm
	<b>4</b> PRZ	<b>74</b> 74 mm	<b>14</b> 5066 Savannah		<b>33</b> Laiton brossé mat	<b>04</b> 64 à 73 mm	<b>03</b> Acier 10 mm
		<b>78</b> 78 mm	<b>15</b> 5071 Memphis		<b>44</b> Antibactérien	<b>05</b> 74 à 83 mm	<b>04</b> Acier 11 mm
		<b>85</b> 85 mm	<b>16</b> 5087 Basel		<b>55</b> Effet fer forgé	<b>06</b> 84 à 93 mm	<b>05</b> Acier 13 mm
		<b>88</b> 88 mm	<b>17</b> 5098 Olten		<b>99</b> Exécution spéc.	<b>07</b> 94 à 103 mm	<b>06</b> Acier 15 mm
		<b>90</b> 90 mm	<b>18</b> 5038 Lugano			<b>08</b> 104 à 113 mm	<b>07</b> Acier 17 mm
		<b>92</b> 92 mm	<b>35</b> 5040 Merkur				<b>08</b> Acier 19 mm
		<b>94</b> 94 mm	<b>40</b> 50070 Appenzell				<b>09</b> Acier 21 mm
			<b>41</b> 50071 Appenzell				<b>10</b> Acier 23 mm
			<b>99</b> Exécution spéc.				<b>11</b> Entaille cylindre 3 mm

RZ: 74, 78, 90, 94 mm; PZ: 70, 72, 78, 85, 88, 90, 92 mm; PRZ: 74, 78, 90, 94 mm

# 80140 Ferrure de protection E

Private - ES1



## Profil de produit

Ferrure de sécurité électronique fonctionnant à piles pour portes pleines intérieures et extérieures. De l'extérieur, l'ouverture et la fermeture sont actionnées en lisant le support RFID. De l'intérieur, la porte est ouverte et fermée en actionnant le bouton-poussoir électronique intégré dans la ferrure. Ouverture d'urgence mécanique de l'intérieur.

## Exécution standard

- Pour portes DIN gauche / droite
- Identification via RFID Mifare DESfire EV1 (ISO 14443A)
- Programmation via supports ou Wireless Access (868 MHz)
- Poignée extérieure accouplée, bloquée par la poignée

## Contenu de livraison

- Ferrure E
- Paire de poignées avec tige carrée
- Jeu de vis
- 4 piles au lithium AAA
- Guide de prise en main rapide

## Normes

- Conformité certifiée : DIN 18257-ES3-L-ZA (2003-03)
- EN 1906 Sécurité contre les infractions de classe 4 (2002-05)
- Approprié pour les portes anti-effraction conformément à la norme ENV 1627 - 1630, WK 4 (1999-01)

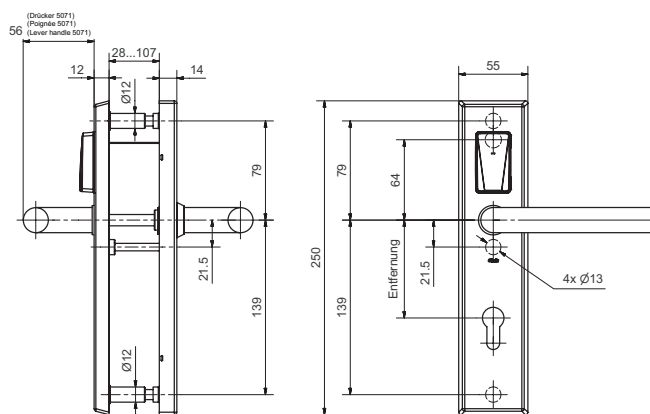
## 80140 · 1 · 2 · 3 · 4 · 5 · 6 · 7 · 8 · 9

1 Alimentation	2 Entaille ext. 3 Entaille int.	4 Distance	5 Forme de poignée	6 Tige carrée	7 Surface	8 Épaisseur porte	9 Rosace protection
<b>00</b> Lithium Batterie	<b>0</b> Sans	<b>00</b> Sans ent.	<b>11</b> 5057 Thun	<b>8</b> 8 mm	<b>00</b> Acier inox brossé mat	<b>11</b> 28 à 37 mm	<b>00</b> Sans entaille
<b>11</b> Externe, bus	<b>2</b> RZ	<b>70</b> 70 mm	<b>12</b> 5062 New Orleans	<b>5</b> 8,5 mm	<b>11</b> Acier inox poli	<b>12</b> 38 à 47 mm	<b>31</b> ES 1 RZ 06-10 mm
	<b>3</b> PZ	<b>72</b> 72 mm	<b>13</b> 5064 Oslo	<b>9</b> 9 mm	<b>22</b> Laiton poli	<b>13</b> 48 à 57 mm	<b>32</b> ES 1 RZ 10-14 mm
	<b>4</b> PRZ	<b>74</b> 74 mm	<b>14</b> 5066 Savannah		<b>33</b> Laiton brossé mat	<b>14</b> 58 à 67 mm	<b>33</b> ES 1 RZ 14-18 mm
		<b>78</b> 78 mm	<b>15</b> 5071 Memphis		<b>44</b> Antibactérien	<b>15</b> 68 à 77 mm	<b>34</b> ES 1 RZ 18-22 mm
		<b>85</b> 85 mm	<b>16</b> 5087 Basel		<b>55</b> Effet fer forgé	<b>16</b> 78 à 87 mm	<b>35</b> ES 1 RZ 22-26 mm
		<b>88</b> 88 mm	<b>17</b> 5098 Olten		<b>99</b> Exécution spéc.	<b>17</b> 88 à 97 mm	<b>36</b> ES 1 RZ 26-29 mm
		<b>90</b> 90 mm	<b>18</b> 5038 Lugano			<b>18</b> 98 à 107 mm	<b>41</b> ES 1+3 ZA 9-16 mm
		<b>92</b> 92 mm	<b>35</b> 5040 Merkur				
		<b>94</b> 94 mm	<b>40</b> 50070 Appenzell				
			<b>41</b> 50071 Appenzell				
			<b>99</b> Exécution spéc.				

RZ: 74, 78, 90, 94 mm; PZ: 70, 72, 78, 85, 88, 90, 92 mm; PRZ: 74, 78, 90, 94 mm

# 80160 Ferrure de protection E

Private - ES3



## Profil de produit

Ferrure de sécurité électronique fonctionnant à piles pour portes pleines intérieures et extérieures. De l'extérieur, l'ouverture et la fermeture sont actionnées en lisant le support RFID. De l'intérieur, la porte est ouverte et fermée en actionnant le bouton-poussoir électronique intégré dans la ferrure. Ouverture d'urgence mécanique de l'intérieur.

## Exécution standard

- Pour portes DIN gauche / droite
- Identification via RFID Mifare DESfire EV1 (ISO 14443A)
- Programmation via supports ou Wireless Access (868 MHz)
- Poignée extérieure accouplée, bloquée par la poignée

## Contenu de livraison

- Ferrure E
- Paire de poignées avec tige carrée
- Jeu de vis
- 4 piles au lithium AAA
- Guide de prise en main rapide

## Normes

- Conformité certifiée : DIN 18257-ES3-L-ZA (2003-03)
- EN 1906 Sécurité contre les infractions de classe 4 (2002-05)
- Approprié pour les portes anti-effraction conformément à la norme ENV 1627 - 1630, WK 4 (1999-01)

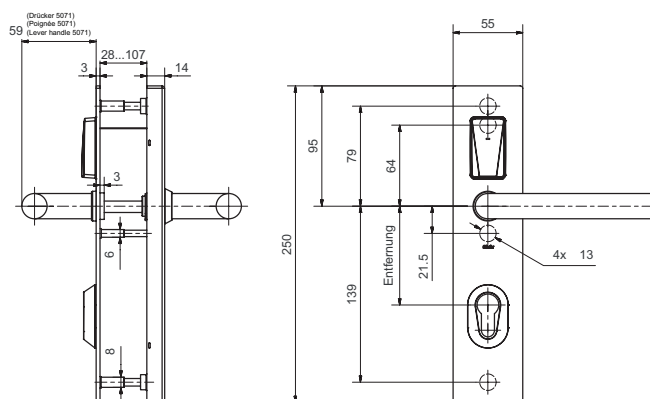
## 80160 • 1 • 2 3 • 4 • 5 6 • 7 • 8 • 9

1 Alimentation	2 Entaille ext. 3 Entaille int.	4 Distance	5 Forme de poignée	6 Tige carrée	7 Surface	8 Épaisseur porte	9 Rosace protection
<b>00</b> Lithium Batterie	<b>0</b> Sans	<b>00</b> Sans ent.	<b>11</b> 5057 Thun	<b>8</b> 8 mm	<b>00</b> Acier inox brossé mat	<b>11</b> 28 à 37 mm	<b>00</b> Sans entaille
<b>11</b> Externe, bus	<b>2</b> RZ	<b>70</b> 70 mm	<b>12</b> 5062 New Orleans	<b>5</b> 8,5 mm	<b>11</b> Acier inox poli	<b>12</b> 38 à 47 mm	<b>41</b> ES 1+3 ZA 9-16 mm
	<b>3</b> PZ	<b>72</b> 72 mm	<b>13</b> 5064 Oslo	<b>9</b> 9 mm	<b>22</b> Laiton poli	<b>13</b> 48 à 57 mm	
	<b>4</b> PRZ	<b>74</b> 74 mm	<b>14</b> 5066 Savannah		<b>33</b> Laiton brossé mat	<b>14</b> 58 à 67 mm	
		<b>78</b> 78 mm	<b>15</b> 5071 Memphis		<b>44</b> Antibactérien	<b>15</b> 68 à 77 mm	
		<b>85</b> 85 mm	<b>16</b> 5087 Basel		<b>55</b> Effet fer forgé	<b>16</b> 78 à 87 mm	
		<b>88</b> 88 mm	<b>17</b> 5098 Olten		<b>99</b> Exécution spéc.	<b>17</b> 88 à 97 mm	
		<b>90</b> 90 mm	<b>18</b> 5038 Lugano			<b>18</b> 98 à 107 mm	
		<b>92</b> 92 mm	<b>35</b> 5040 Merkur				
		<b>94</b> 94 mm	<b>40</b> 50070 Appenzell				
			<b>41</b> 50071 Appenzell				
			<b>99</b> Exécution spéc.				

RZ: 74, 78, 90, 94 mm; PZ: 70, 72, 78, 85, 88, 90, 92 mm; PRZ: 74, 78, 90, 94 mm

# 80225 Ferrure de protection E

Public - acier



### Profil de produit

Ferrure de sécurité électronique fonctionnant à piles pour portes pleines intérieures et extérieures. De l'extérieur, l'ouverture et la fermeture sont actionnées en lisant le support RFID. La poignée intérieure permet d'ouvrir la porte à tout moment. Conformité à la norme EN179 assurée avec la poignée de porte adaptée.

### Exécution standard

- Pour portes DIN gauche / droite
- Identification via RFID Mifare DESfire EV1 (ISO 14443A)
- Programmation via supports ou Wireless Access (868 MHz)
- Poignée extérieure accouplée, bloquée par la poignée

### Contenu de livraison

- Ferrure E incl. tige carrée
- Paire de poignées
- Jeu de vis
- 4 piles au lithium AAA
- Guide de prise en main rapide

### Normes

- EN 1906 : 2012
- DIN 18257 : 2003

## 80225 · 1 · 2 · 3 · 4 · 5 · 6 · 7 · 8 · 9

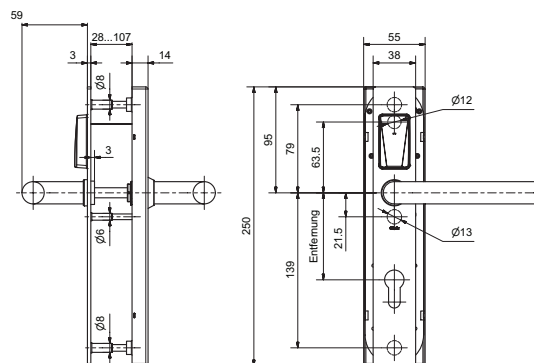
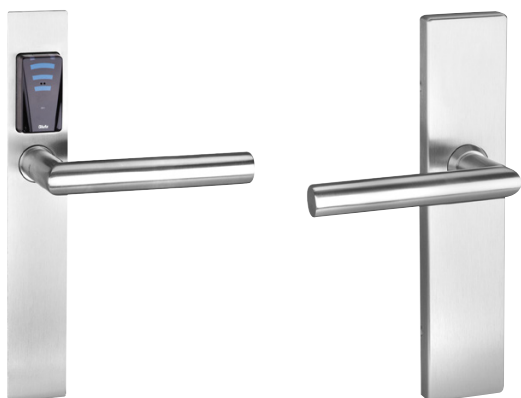
1 Alimentation	2 Entaille ext. 3 Entaille int.	4 Distance	5 Forme de poignée	6 Tige carrée	7 Surface	8 Épaisseur porte	9 Rosace protection
<b>00</b> Lithium Batterie	<b>0</b> Sans	<b>00</b> Sans ent.	<b>11</b> 5057 Thun	<b>8</b> 8 mm	<b>00</b> Acier inox brossé mat	<b>01</b> 34 à 43 mm	<b>00</b> Sans entaille
<b>11</b> Externe, bus	<b>2</b> RZ	<b>70</b> 70 mm	<b>12</b> 5062 New Orleans	<b>5</b> 8,5 mm	<b>11</b> Acier inox poli	<b>02</b> 44 à 53 mm	<b>01</b> Acier 7 mm
	<b>3</b> PZ	<b>72</b> 72 mm	<b>13</b> 5064 Oslo	<b>9</b> 9 mm	<b>22</b> Laiton poli	<b>03</b> 54 à 63 mm	<b>02</b> Acier 9 mm
	<b>4</b> PRZ	<b>74</b> 74 mm	<b>14</b> 5066 Savannah		<b>33</b> Laiton brossé mat	<b>04</b> 64 à 73 mm	<b>03</b> Acier 10 mm
		<b>78</b> 78 mm	<b>15</b> 5071 Memphis		<b>44</b> Antibactérien	<b>05</b> 74 à 83 mm	<b>04</b> Acier 11 mm
		<b>85</b> 85 mm	<b>16</b> 5087 Basel		<b>55</b> Effet fer forgé	<b>06</b> 84 à 93 mm	<b>05</b> Acier 13 mm
		<b>88</b> 88 mm	<b>17</b> 5098 Olten		<b>99</b> Exécution spéc.	<b>07</b> 94 à 103 mm	<b>06</b> Acier 15 mm
		<b>90</b> 90 mm	<b>18</b> 5038 Lugano			<b>08</b> 104 à 113 mm	<b>07</b> Acier 17 mm
		<b>92</b> 92 mm	<b>35</b> 5040 Merkur				<b>08</b> Acier 19 mm
		<b>94</b> 94 mm	<b>40</b> 50070 Appenzell				<b>09</b> Acier 21 mm
			<b>41</b> 50071 Appenzell				<b>10</b> Acier 23 mm
			<b>99</b> Exécution spéc.				<b>11</b> Entaille cylindre 3 mm

RZ: 74, 78, 90, 94 mm; PZ: 70, 72, 78, 85, 88, 90, 92 mm; PRZ: 74, 78, 90, 94 mm



# 80226 Ferrure de protection E

Public - acier - mince



## Profil de produit

Ferrure de sécurité électronique fonctionnant à piles pour portes pleines intérieures et extérieures. De l'extérieur, l'ouverture et la fermeture sont actionnées en lisant le support RFID. La poignée intérieure permet d'ouvrir la porte à tout moment. Conformité à la norme EN179 assurée avec la poignée de porte adaptée.

## Contenu de livraison

- Ferrure E incl. tige carrée
- Paire de poignées
- Jeu de vis
- 4 piles au lithium AAA
- Guide de prise en main rapide

## Exécution standard

- Pour portes DIN gauche / droite
- Identification via RFID Mifare DESfire EV1 (ISO 14443A)
- Programmation via supports ou Wireless Access (868 MHz)
- Poignée extérieure accouplée, bloquée par la poignée

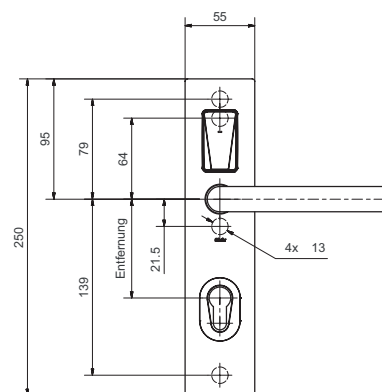
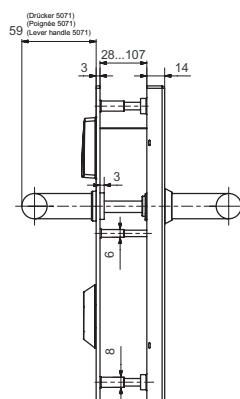
## 80226 · 1 · 2 · 3 · 4 · 5 · 6 · 7 · 8 · 9

1 Alimentation	2 Entaille ext. 3 Entaille int.	4 Distance	5 Forme de poignée	6 Tige carrée	7 Surface	8 Épaisseur porte	9 Rosace protection
<b>00</b> Lithium Batterie	<b>0</b> Sans	<b>00</b> Sans ent.	<b>11</b> 5057 Thun	<b>8</b> 8 mm	<b>00</b> Acier inox brossé mat	<b>01</b> 34 à 43 mm	<b>00</b> Sans entaille
<b>11</b> Externe, bus	<b>2</b> RZ	<b>70</b> 70 mm	<b>12</b> 5062 New Orleans	<b>5</b> 8,5 mm	<b>11</b> Acier inox poli	<b>02</b> 44 à 53 mm	<b>01</b> Acier 7 mm
	<b>3</b> PZ	<b>72</b> 72 mm	<b>13</b> 5064 Oslo	<b>9</b> 9 mm	<b>22</b> Laiton poli	<b>03</b> 54 à 63 mm	<b>02</b> Acier 9 mm
	<b>4</b> PRZ	<b>74</b> 74 mm	<b>14</b> 5066 Savannah		<b>33</b> Laiton brossé mat	<b>04</b> 64 à 73 mm	<b>03</b> Acier 10 mm
		<b>78</b> 78 mm	<b>15</b> 5071 Memphis		<b>44</b> Antibactérien	<b>05</b> 74 à 83 mm	<b>04</b> Acier 11 mm
		<b>85</b> 85 mm	<b>16</b> 5087 Basel		<b>55</b> Effet fer forgé	<b>06</b> 84 à 93 mm	<b>05</b> Acier 13 mm
		<b>88</b> 88 mm	<b>17</b> 5098 Olten		<b>99</b> Exécution spéc.	<b>07</b> 94 à 103 mm	<b>06</b> Acier 15 mm
		<b>90</b> 90 mm	<b>18</b> 5038 Lugano			<b>08</b> 104 à 113 mm	<b>07</b> Acier 17 mm
		<b>92</b> 92 mm	<b>35</b> 5040 Merkur				<b>08</b> Acier 19 mm
		<b>94</b> 94 mm	<b>40</b> 50070 Appenzell				<b>09</b> Acier 21 mm
			<b>41</b> 50071 Appenzell				<b>10</b> Acier 23 mm
			<b>99</b> Exécution spéc.				<b>11</b> Entaille cylindre 3 mm

RZ: 74, 78, 90, 94 mm; PZ: 70, 72, 78, 85, 88, 90, 92 mm; PRZ: 74, 78, 90, 94 mm

# 80325 Ferrure de protection E

Public - acier - avec touche du côté intérieur



### Profil de produit

Ferrure de sécurité électronique fonctionnant à piles pour portes pleines intérieures et extérieures. De l'extérieur, l'ouverture et la fermeture sont actionnées en lisant le support RFID. La poignée intérieure permet d'ouvrir la porte à tout moment. Conformité à la norme EN179 assurée avec la poignée de porte adaptée. De l'intérieur, d'autres fonctions peuvent être activées en actionnant le bouton-poussoir électronique intégré dans la ferrure (en cas d'intrusion d'un tireur fou, p. ex.)

### Contenu de livraison

- Ferrure E incl. tige carrée
- Paire de poignées
- Jeu de vis
- 4 piles au lithium AAA
- Guide de prise en main rapide

### Exécution standard

- Pour portes DIN gauche / droite
- Identification via RFID Mifare DESfire EV1 (ISO 14443A)
- Programmation via supports ou Wireless Access (868 MHz)
- Poignée extérieure accouplée, bloquée par la poignée

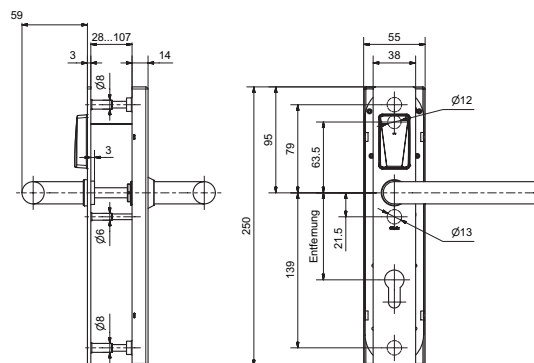
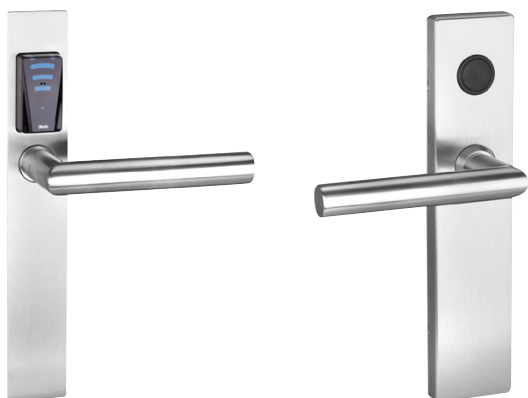
### 80325 · 1 · 2 · 3 · 4 · 5 · 6 · 7 · 8 · 9

1 Alimentation	2 Entaille ext. 3 Entaille int.	4 Distance	5 Forme de poignée	6 Tige carrée	7 Surface	8 Épaisseur porte	9 Rosace protection
<b>00</b> Lithium Batterie	<b>0</b> Sans	<b>00</b> Sans ent.	<b>11</b> 5057 Thun	<b>8</b> 8 mm	<b>00</b> Acier inox brossé mat	<b>01</b> 34 à 43 mm	<b>00</b> Sans entaille
<b>11</b> Externe, bus	<b>2</b> RZ	<b>70</b> 70 mm	<b>12</b> 5062 New Orleans	<b>5</b> 8,5 mm	<b>11</b> Acier inox poli	<b>02</b> 44 à 53 mm	<b>01</b> Acier 7 mm
	<b>3</b> PZ	<b>72</b> 72 mm	<b>13</b> 5064 Oslo	<b>9</b> 9 mm	<b>22</b> Laiton poli	<b>03</b> 54 à 63 mm	<b>02</b> Acier 9 mm
	<b>4</b> PRZ	<b>74</b> 74 mm	<b>14</b> 5066 Savannah		<b>33</b> Laiton brossé mat	<b>04</b> 64 à 73 mm	<b>03</b> Acier 10 mm
		<b>78</b> 78 mm	<b>15</b> 5071 Memphis		<b>44</b> Antibactérien	<b>05</b> 74 à 83 mm	<b>04</b> Acier 11 mm
		<b>85</b> 85 mm	<b>16</b> 5087 Basel		<b>55</b> Effet fer forgé	<b>06</b> 84 à 93 mm	<b>05</b> Acier 13 mm
		<b>88</b> 88 mm	<b>17</b> 5098 Olten		<b>99</b> Exécution spéc.	<b>07</b> 94 à 103 mm	<b>06</b> Acier 15 mm
		<b>90</b> 90 mm	<b>18</b> 5038 Lugano			<b>08</b> 104 à 113 mm	<b>07</b> Acier 17 mm
		<b>92</b> 92 mm	<b>35</b> 5040 Merkur				<b>08</b> Acier 19 mm
		<b>94</b> 94 mm	<b>40</b> 50070 Appenzell				<b>09</b> Acier 21 mm
			<b>41</b> 50071 Appenzell				<b>10</b> Acier 23 mm
			<b>99</b> Exécution spéc.				<b>11</b> Entaille cylindre 3 mm

RZ: 74, 78, 90, 94 mm; PZ: 70, 72, 78, 85, 88, 90, 92 mm; PRZ: 74, 78, 90, 94 mm

# 80326 Ferrure de protection E

Public - acier - mince - avec touche du côté intérieur



### Profil de produit

Ferrure de sécurité électronique fonctionnant à piles pour portes pleines intérieures et extérieures. De l'extérieur, l'ouverture et la fermeture sont actionnées en lisant le support RFID. La poignée intérieure permet d'ouvrir la porte à tout moment. Conformité à la norme EN179 assurée avec la poignée de porte adaptée. De l'intérieur, d'autres fonctions peuvent être activées en actionnant le bouton-poussoir électronique intégré dans la ferrure (en cas d'intrusion d'un tireur fou, p. ex.)

### Contenu de livraison

- Ferrure E incl. tige carrée
- Paire de poignées
- Jeu de vis
- 4 piles au lithium AAA
- Guide de prise en main rapide

### Exécution standard

- Pour portes DIN gauche / droite
- Identification via RFID Mifare DESfire EV1 (ISO 14443A)
- Programmation via supports ou Wireless Access (868 MHz)
- Poignée extérieure accouplée, bloquée par la poignée

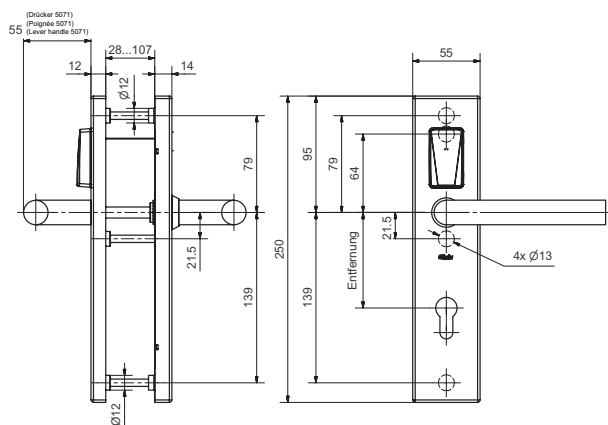
### 80326 · 1 · 2 · 3 · 4 · 5 · 6 · 7 · 8 · 9

1 Alimentation	2 Entaille ext. 3 Entaille int.	4 Distance	5 Forme de poignée	6 Tige carrée	7 Surface	8 Épaisseur porte	9 Rosace protection
<b>00</b> Lithium Batterie	<b>0</b> Sans	<b>00</b> Sans ent.	<b>11</b> 5057 Thun	<b>8</b> 8 mm	<b>00</b> Acier inox brossé mat	<b>01</b> 34 à 43 mm	<b>00</b> Sans entaille
<b>11</b> Externe, bus	<b>2</b> RZ	<b>70</b> 70 mm	<b>12</b> 5062 New Orleans	<b>5</b> 8,5 mm	<b>11</b> Acier inox poli	<b>02</b> 44 à 53 mm	<b>01</b> Acier 7 mm
	<b>3</b> PZ	<b>72</b> 72 mm	<b>13</b> 5064 Oslo	<b>9</b> 9 mm	<b>22</b> Laiton poli	<b>03</b> 54 à 63 mm	<b>02</b> Acier 9 mm
	<b>4</b> PRZ	<b>74</b> 74 mm	<b>14</b> 5066 Savannah		<b>33</b> Laiton brossé mat	<b>04</b> 64 à 73 mm	<b>03</b> Acier 10 mm
		<b>78</b> 78 mm	<b>15</b> 5071 Memphis		<b>44</b> Antibactérien	<b>05</b> 74 à 83 mm	<b>04</b> Acier 11 mm
		<b>85</b> 85 mm	<b>16</b> 5087 Basel		<b>55</b> Effet fer forgé	<b>06</b> 84 à 93 mm	<b>05</b> Acier 13 mm
		<b>88</b> 88 mm	<b>17</b> 5098 Olten		<b>99</b> Exécution spéc.	<b>07</b> 94 à 103 mm	<b>06</b> Acier 15 mm
		<b>90</b> 90 mm	<b>18</b> 5038 Lugano			<b>08</b> 104 à 113 mm	<b>07</b> Acier 17 mm
		<b>92</b> 92 mm	<b>35</b> 5040 Merkur				<b>08</b> Acier 19 mm
		<b>94</b> 94 mm	<b>40</b> 50070 Appenzell				<b>09</b> Acier 21 mm
			<b>41</b> 50071 Appenzell				<b>10</b> Acier 23 mm
			<b>99</b> Exécution spéc.				<b>11</b> Entaille cylindre 3 mm

RZ: 74, 78, 90, 94 mm; PZ: 70, 72, 78, 85, 88, 90, 92 mm; PRZ: 74, 78, 90, 94 mm

# 80240 Ferrure de protection E

Public - ES1



## Profil de produit

Ferrure de sécurité électronique fonctionnant à piles pour portes pleines intérieures et extérieures. De l'extérieur, l'ouverture et la fermeture sont actionnées en lisant le support RFID. La poignée intérieure permet d'ouvrir la porte à tout moment. Conformité à la norme EN179 assurée avec la poignée de porte adaptée.

## Exécution standard

- Pour portes DIN gauche / droite
- Identification via RFID Mifare DESfire EV1 (ISO 14443A)
- Programmation via supports ou Wireless Access (868 MHz)
- Poignée extérieure accouplée, bloquée par la poignée

## Contenu de livraison

- Ferrure E incl. tige carrée
- Paire de poignées
- Jeu de vis
- 4 piles au lithium AAA
- Guide de prise en main rapide

## Normes

- Testé selon DIN 18257-ES1-L (2003-03)
- EN 1906 protection contre l'effraction classe 2 (2002-05)
- A prévoir pour portes contre effraction selon EN 1627-1630, WK 1 + 2 (1999-01)

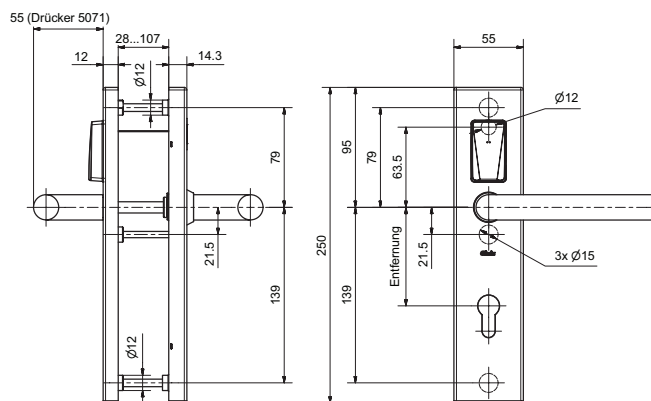
## 80240 · 1 · 2 · 3 · 4 · 5 · 6 · 7 · 8 · 9

1 Alimentation	2 Entaille ext. 3 Entaille int.	4 Distance	5 Forme de poignée	6 Tige carrée	7 Surface	8 Épaisseur porte	9 Rosace protection
<b>00</b> Lithium Batterie	<b>0</b> Sans	<b>00</b> Sans ent.	<b>11</b> 5057 Thun	<b>8</b> 8 mm	<b>00</b> Acier inox brossé mat	<b>11</b> 28 à 37 mm	<b>00</b> Sans entaille
<b>11</b> Externe, bus	<b>2</b> RZ	<b>70</b> 70 mm	<b>12</b> 5062 New Orleans	<b>5</b> 8,5 mm	<b>11</b> Acier inox poli	<b>12</b> 38 à 47 mm	<b>31</b> ES 1 RZ 06-10 mm
	<b>3</b> PZ	<b>72</b> 72 mm	<b>13</b> 5064 Oslo	<b>9</b> 9 mm	<b>22</b> Laiton poli	<b>13</b> 48 à 57 mm	<b>32</b> ES 1 RZ 10-14 mm
	<b>4</b> PRZ	<b>74</b> 74 mm	<b>14</b> 5066 Savannah		<b>33</b> Laiton brossé mat	<b>14</b> 58 à 67 mm	<b>33</b> ES 1 RZ 14-18 mm
		<b>78</b> 78 mm	<b>15</b> 5071 Memphis		<b>44</b> Antibactérien	<b>15</b> 68 à 77 mm	<b>34</b> ES 1 RZ 18-22 mm
		<b>85</b> 85 mm	<b>16</b> 5087 Basel		<b>55</b> Effet fer forgé	<b>16</b> 78 à 87 mm	<b>35</b> ES 1 RZ 22-26 mm
		<b>88</b> 88 mm	<b>17</b> 5098 Olten		<b>99</b> Exécution spéc.	<b>17</b> 88 à 97 mm	<b>36</b> ES 1 RZ 26-29 mm
		<b>90</b> 90 mm	<b>18</b> 5038 Lugano			<b>18</b> 98 à 107 mm	<b>41</b> ES 1+3 ZA 9-16 mm
		<b>92</b> 92 mm	<b>35</b> 5040 Merkur				
		<b>94</b> 94 mm	<b>40</b> 50070 Appenzell				
			<b>41</b> 50071 Appenzell				
			<b>99</b> Exécution spéc.				

RZ: 74, 78, 90, 94 mm; PZ: 70, 72, 78, 85, 88, 90, 92 mm; PRZ: 74, 78, 90, 94 mm

# 80340 Ferrure de protection E

Public - ES1 - avec bouton privé



### Profil de produit

De l'intérieur, d'autres fonctions peuvent être activées en actionnant le bouton-poussoir électronique intégré dans la ferrure (en cas d'intrusion d'un tireur fou, p. ex.) Ferrure de sécurité électronique fonctionnant à piles pour portes pleines intérieures et extérieures. De l'extérieur, l'ouverture et la fermeture sont actionnées en lisant le support RFID. La poignée intérieure permet d'ouvrir la porte à tout moment. Conformité à la norme EN179 assurée avec la poignée de porte adaptée.

### Contenu de livraison

- Ferrure E incl. tige carrée
- Paire de poignées
- Jeu de vis
- 4 piles au lithium AAA
- Guide de prise en main rapide

### Exécution standard

- Pour portes DIN gauche / droite
- Identification via RFID Mifare DESfire EV1 (ISO 14443A)
- Programmation via supports ou Wireless Access (868 MHz)
- Poignée extérieure accouplée, bloquée par la poignée

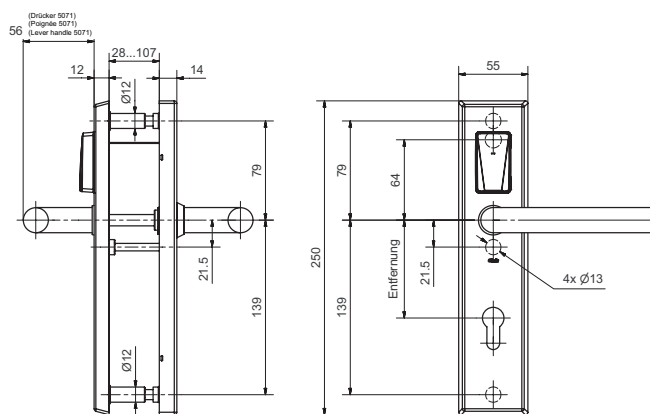
### 80340 · 1 · 2 · 3 · 4 · 5 · 6 · 7 · 8 · 9

1 Alimentation	2 Entaille ext. 3 Entaille int.	4 Distance	5 Forme de poignée	6 Tige carrée	7 Surface	8 Épaisseur porte	9 Rosace protection
<b>00</b> Lithium Batterie	<b>0</b> Sans	<b>00</b> Sans ent.	<b>11</b> 5057 Thun	<b>8</b> 8 mm	<b>00</b> Acier inox brossé mat	<b>11</b> 28 à 37 mm	<b>00</b> Sans entaille
<b>11</b> Externe, bus	<b>2</b> RZ	<b>70</b> 70 mm	<b>12</b> 5062 New Orleans	<b>5</b> 8,5 mm	<b>11</b> Acier inox poli	<b>12</b> 38 à 47 mm	<b>31</b> ES 1 RZ 06-10 mm
	<b>3</b> PZ	<b>72</b> 72 mm	<b>13</b> 5064 Oslo	<b>9</b> 9 mm	<b>22</b> Laiton poli	<b>13</b> 48 à 57 mm	<b>32</b> ES 1 RZ 10-14 mm
	<b>4</b> PRZ	<b>74</b> 74 mm	<b>14</b> 5066 Savannah		<b>33</b> Laiton brossé mat	<b>14</b> 58 à 67 mm	<b>33</b> ES 1 RZ 14-18 mm
		<b>78</b> 78 mm	<b>15</b> 5071 Memphis		<b>44</b> Antibactérien	<b>15</b> 68 à 77 mm	<b>34</b> ES 1 RZ 18-22 mm
		<b>85</b> 85 mm	<b>16</b> 5087 Basel		<b>55</b> Effet fer forgé	<b>16</b> 78 à 87 mm	<b>35</b> ES 1 RZ 22-26 mm
		<b>88</b> 88 mm	<b>17</b> 5098 Olten		<b>99</b> Exécution spéc.	<b>17</b> 88 à 97 mm	<b>36</b> ES 1 RZ 26-29 mm
		<b>90</b> 90 mm	<b>18</b> 5038 Lugano			<b>18</b> 98 à 107 mm	<b>41</b> ES 1+3 ZA 9-16 mm
		<b>92</b> 92 mm	<b>35</b> 5040 Merkur				
		<b>94</b> 94 mm	<b>40</b> 50070 Appenzell				
			<b>41</b> 50071 Appenzell				
			<b>99</b> Exécution spéc.				

RZ: 74, 78, 90, 94 mm; PZ: 70, 72, 78, 85, 88, 90, 92 mm; PRZ: 74, 78, 90, 94 mm

# 80260 Ferrure de protection E

Public - ES3



## Profil de produit

Ferrure de sécurité électronique fonctionnant à piles pour portes pleines intérieures et extérieures. De l'extérieur, l'ouverture et la fermeture sont actionnées en lisant le support RFID. La poignée intérieure permet d'ouvrir la porte à tout moment. Conformité à la norme EN179 assurée avec la poignée de porte adaptée.

## Exécution standard

- Pour portes DIN gauche / droite
- Identification via RFID Mifare DESfire EV1 (ISO 14443A)
- Programmation via supports ou Wireless Access (868 MHz)
- Poignée extérieure accouplée, bloquée par la poignée

## Contenu de livraison

- Ferrure E incl. tige carrée
- Paire de poignées
- Jeu de vis
- 4 piles au lithium AAA
- Guide de prise en main rapide

## Normes

- Conformité certifiée : DIN 18257-ES3-L-ZA (2003-03)
- EN 1906 Sécurité contre les infractions de classe 4 (2002-05)
- Approprié pour les portes anti-effraction conformément à la norme EN 1627 - 1630, WK 4 (1999-01)

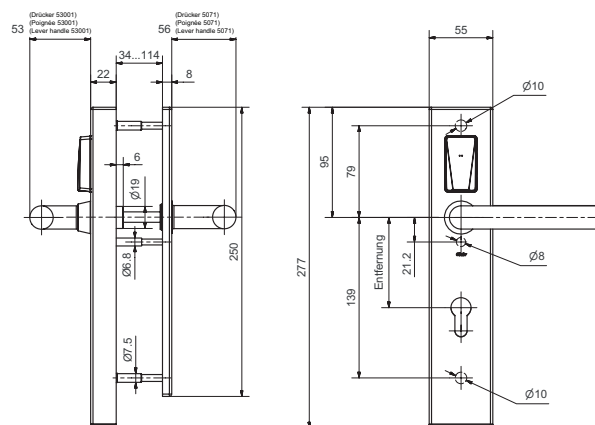
## 80260 · 1 · 2 · 3 · 4 · 5 · 6 · 7 · 8 · 9

1 Alimentation	2 Entaille ext. 3 Entaille int.	4 Distance	5 Forme de poignée	6 Tige carrée	7 Surface	8 Épaisseur porte	9 Rosace protection
<b>00</b> Lithium Batterie	<b>0</b> Sans	<b>00</b> Sans ent.	<b>11</b> 5057 Thun	<b>8</b> 8 mm	<b>00</b> Acier inox brossé mat	<b>11</b> 28 à 37 mm	<b>00</b> Sans entaille
<b>11</b> Externe, bus	<b>2</b> RZ	<b>70</b> 70 mm	<b>12</b> 5062 New Orleans	<b>5</b> 8,5 mm	<b>11</b> Acier inox poli	<b>12</b> 38 à 47 mm	<b>41</b> ES 1+3 ZA 9-16 mm
	<b>3</b> PZ	<b>72</b> 72 mm	<b>13</b> 5064 Oslo	<b>9</b> 9 mm	<b>22</b> Laiton poli	<b>13</b> 48 à 57 mm	
	<b>4</b> PRZ	<b>74</b> 74 mm	<b>14</b> 5066 Savannah		<b>33</b> Laiton brossé mat	<b>14</b> 58 à 67 mm	
		<b>78</b> 78 mm	<b>15</b> 5071 Memphis		<b>44</b> Antibactérien	<b>15</b> 68 à 77 mm	
		<b>85</b> 85 mm	<b>16</b> 5087 Basel		<b>55</b> Effet fer forgé	<b>16</b> 78 à 87 mm	
		<b>88</b> 88 mm	<b>17</b> 5098 Olten		<b>99</b> Exécution spéc.	<b>17</b> 88 à 97 mm	
		<b>90</b> 90 mm	<b>18</b> 5038 Lugano			<b>18</b> 98 à 107 mm	
		<b>92</b> 92 mm	<b>35</b> 5040 Merkur				
		<b>94</b> 94 mm	<b>40</b> 50070 Appenzell				
			<b>41</b> 50071 Appenzell				
			<b>99</b> Exécution spéc.				

RZ: 74, 78, 90, 94 mm; PZ: 70, 72, 78, 85, 88, 90, 92 mm; PRZ: 74, 78, 90, 94 mm

# 80510 Ferrure d'organisation E

Public large - acier - avec touche du côté intérieur



### Profil de produit

Ferrure de sécurité électronique fonctionnant à piles pour portes pleines intérieures et extérieures. De l'extérieur, l'ouverture et la fermeture sont actionnées en lisant le support RFID. La poignée intérieure permet d'ouvrir la porte à tout moment. Conformité à la norme EN179 assurée avec la poignée de porte adaptée.

### Contenu de livraison

- Ferrure E avec plaque intérieure
- Paire de poignées
- Jeu de tire carrée et de vis
- Jeu de piles
- Guide de prise en main rapide

### Exécution standard

- Pour portes DIN gauche / droite
- Identification via RFID Mifare DESfire EV1 (ISO 14443A)
- Programmation via supports ou Wireless Access (868 MHz)
- Poignée extérieure accouplée, libre

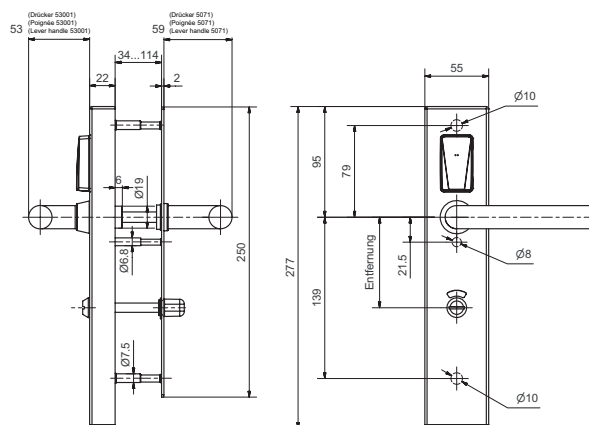
### 80510 • 1 • 2 • 3 • 4 • 5 • 6 • 7 • 8 • 9

1 Alimentation	2 Entaille ext. 3 Entaille int.	4 Distance	5 Forme de poignée	6 Tige carrée	7 Surface	8 Épaisseur porte	9 Rosace protection
<b>00 Lithium Batterie</b>	<b>0</b> Sans	<b>00</b> Sans	<b>21</b> 53001 (5071) Memphis	<b>8</b> 8 mm	<b>00</b> Acier inox brossé mat	<b>01</b> 34 à 43 mm	<b>00 Sans</b>
	<b>2</b> RZ	ent.	<b>22</b> 53002 (5066) Savannah	<b>5</b> 8,5 mm	<b>11</b> Acier inox poli	<b>02</b> 44 à 53 mm	
	<b>3</b> PZ	<b>55</b> 55 mm	<b>23</b> 53004 (5064) Oslo	<b>9</b> 9 mm	<b>22</b> Laiton poli	<b>03</b> 54 à 63 mm	
	<b>4</b> PRZ	<b>70</b> 70 mm	<b>24</b> 53010 (5057) Thun		<b>33</b> Laiton brossé mat	<b>04</b> 64 à 73 mm	
		<b>72</b> 72 mm	<b>25</b> 53011 (5062) New Orleans		<b>44</b> Antibactérien	<b>05</b> 74 à 83 mm	
		<b>74</b> 74 mm	<b>26</b> 53013 (5098) Olten		<b>55</b> Effet fer forgé	<b>06</b> 84 à 93 mm	
		<b>78</b> 78 mm	<b>31</b> 53003 (5059) Oslo coudé.		<b>99</b> Exécution spéc.	<b>07</b> 94 à 103 mm	
		<b>85</b> 85 mm	<b>32</b> 53012 (5072) Memphis coudé.			<b>08</b> 104 à 113 mm	
		<b>88</b> 88 mm	<b>33</b> 53009 (5066) Savannah coudé.				
		<b>90</b> 90 mm	<b>34</b> 50935 (5038) Lugano				
		<b>92</b> 92 mm	<b>35</b> 50937 (5040) Merkur				
		<b>94</b> 94 mm	<b>40</b> 50970 (50070) Appenzell				
			<b>41</b> 50971 (50071) Appenzell				
			<b>99</b> Exécution spéc.				

RZ: 74, 78, 90, 94 mm; PZ: 55, 70, 72, 78, 85, 88, 90, 92 mm; PRZ: 74, 78, 90, 94 mm

# 80511 Ferrure d'organisation E

Public WC - acier - avec plaque intérieure



### Profil de produit

Ferrure d'organisation électronique fonctionnant à piles pour portes intérieures avec serrure WC pour toilettes à usage réservé dans des bâtiments publics, comme les hôpitaux, les foyers, les restaurants, les stations-services, etc. De l'extérieur, l'ouverture s'effectue via la lecture d'un support RFID. De l'intérieur, l'utilisateur peut verrouiller la porte via une olive qui actionne le pêne dormant de la serrure WC. Lorsque le pêne dormant est rentré, la porte peut être ouverte à tout moment. La plaque extérieure est munie d'un affichage vert et rouge.

### Contenu de livraison

- Ferrure E avec plaque intérieure
- Paire de poignées
- Jeu de broches et de vis
- Broche de 7 mm pour olive
- Jeu de piles
- Guide de prise en main rapide

### Exécution standard

- Pour portes DIN gauche / droite
- Identification via RFID Mifare DESfire EV1 (ISO 14443A)
- Programmation via supports ou Wireless Access (868 MHz)
- Poignée extérieure accouplée, libre

### 80511 • 1 • 2 3 • 4 • 5 6 • 7 • 8 • 9

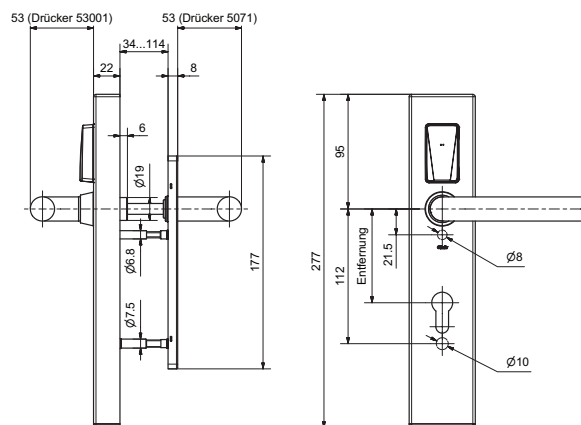
1 Alimentation	2 Entaille ext. 3 Entaille int.	4 Distance	5 Forme de poignée	6 Tige carrée	7 Surface	8 Épaisseur porte	9 Rosace protection
<b>00</b> Lithium Batterie	<b>5 Toilettes</b>	<b>72</b> 72 mm <b>78</b> 78 mm <b>90</b> 90 mm	<b>21</b> 53001 (5071) Memphis <b>22</b> 53002 (5066) Savannah <b>23</b> 53004 (5064) Oslo <b>24</b> 53010 (5057) Thun <b>25</b> 53011 (5062) New Orleans <b>26</b> 53013 (5098) Olten <b>31</b> 53003 (5059) Oslo coudé. <b>32</b> 53012 (5072) Memphis coudé. <b>33</b> 53009 (5066) Savannah coudé. <b>34</b> 50935 (5038) Lugano <b>35</b> 50937 (5040) Merkur <b>40</b> 50970 (50070) Appenzell <b>41</b> 50971 (50071) Appenzell <b>99</b> Exécution spéc.	<b>8</b> 8 mm <b>5</b> 8,5 mm <b>9</b> 9 mm	<b>00</b> Acier inox brossé mat <b>11</b> Acier inox poli <b>22</b> Laiton poli <b>33</b> Laiton brossé mat <b>44</b> Antibactérien <b>55</b> Effet fer forgé <b>99</b> Exécution spéc.	<b>01</b> 34 à 43 mm <b>02</b> 44 à 53 mm <b>03</b> 54 à 63 mm <b>04</b> 64 à 73 mm <b>05</b> 74 à 83 mm <b>06</b> 84 à 93 mm <b>07</b> 94 à 103 mm <b>08</b> 104 à 113 mm	<b>00 Sans</b>

Tige carrée de l'olive : 7 mm, 8 mm



# 80512 Ferrure d'organisation E

Public - large - acier - plaque intérieure courte - 21,5 / 112 mm



## Profil de produit

Ferrure d'organisation électronique fonctionnant à piles pour portes intérieures pleines de bâtiments résidentiels, publics et bureaux. De l'extérieur, l'ouverture et la fermeture s'effectuent via la lecture d'un support RFID. La poignée intérieure permet d'ouvrir la porte à tout moment. Conformité à la norme EN179 assurée avec la poignée de porte adaptée.

## Contenu de livraison

- Ferrure électronique avec plaque intérieure
- Paire de poignées
- Jeu de broches et de vis
- Jeu de piles
- Guide de prise en main rapide

## Exécution standard

- Pour portes DIN gauche / droite
- Identification via RFID Mifare DESfire EV1 (ISO 14443A)
- Programmation via supports ou Wireless Access (868 MHz)
- Poignée extérieure accouplée, libre

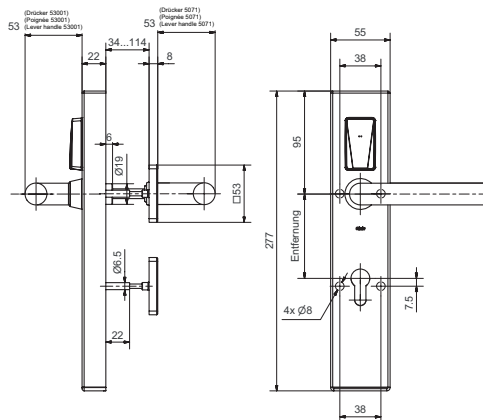
## 80512 · 1 · 2 · 3 · 4 · 5 · 6 · 7 · 8 · 9

1 Alimentation	2 Entaille ext. 3 Entaille int.	4 Distance	5 Forme de poignée	6 Tige carrée	7 Surface	8 Épaisseur porte	9 Rosace protection
<b>00 Lithium Batterie</b>	<b>0</b> Sans	<b>00</b> Sans	<b>21</b> 53001 (5071) Memphis	<b>8</b> 8 mm	<b>00</b> Acier inox brossé mat	<b>01</b> 34 à 43 mm	<b>00 Sans</b>
	<b>2</b> RZ	ent.	<b>22</b> 53002 (5066) Savannah	<b>5</b> 8,5 mm	<b>11</b> Acier inox poli	<b>02</b> 44 à 53 mm	
	<b>3</b> PZ	<b>55</b> 55 mm	<b>23</b> 53004 (5064) Oslo	<b>9</b> 9 mm	<b>22</b> Laiton poli	<b>03</b> 54 à 63 mm	
	<b>4</b> PRZ	<b>70</b> 70 mm	<b>24</b> 53010 (5057) Thun		<b>33</b> Laiton brossé mat	<b>04</b> 64 à 73 mm	
		<b>72</b> 72 mm	<b>25</b> 53011 (5062) New Orleans		<b>44</b> Antibactérien	<b>05</b> 74 à 83 mm	
		<b>74</b> 74 mm	<b>26</b> 53013 (5098) Olten		<b>55</b> Effet fer forgé	<b>06</b> 84 à 93 mm	
		<b>78</b> 78 mm	<b>31</b> 53003 (5059) Oslo coudé.		<b>99</b> Exécution spéc.	<b>07</b> 94 à 103 mm	
		<b>85</b> 85 mm	<b>32</b> 53012 (5072) Memphis coudé.			<b>08</b> 104 à 113 mm	
		<b>88</b> 88 mm	<b>33</b> 53009 (5066) Savannah coudé.				
		<b>90</b> 90 mm	<b>34</b> 50935 (5038) Lugano				
		<b>92</b> 92 mm	<b>35</b> 50937 (5040) Merkur				
		<b>94</b> 94 mm	<b>40</b> 50970 (50070) Appenzell				
			<b>41</b> 50971 (50071) Appenzell				
			<b>99</b> Exécution spéc.				

RZ: 74, 78, 90, 94 mm; PZ: 55, 70, 72, 78, 85, 88, 90, 92 mm; PRZ: 74, 78, 90, 94 mm

# 80520 Ferrure d'organisation E

Public large - acier - avec rosace intérieure carrée



### Profil de produit

Ferrure d'organisation électronique fonctionnant à piles pour portes intérieures pleines. De l'extérieur, l'ouverture et la fermeture s'effectuent via la lecture d'un support RFID. La poignée intérieure permet d'ouvrir la porte à tout moment. Conformité à la norme EN179 assurée avec la poignée de porte adaptée.

### Contenu de livraison

- Ferrure E avec rosaces intérieures
- Paire de poignées
- Jeu de piles
- Jeu de broches et de vis
- Guide de prise en main rapide

### Exécution standard

- Pour portes DIN gauche / droite
- Identification via RFID Mifare DESfire EV1 (ISO 14443A)
- Programmation via supports ou Wireless Access (868 MHz)
- Poignée extérieure accouplée, libre

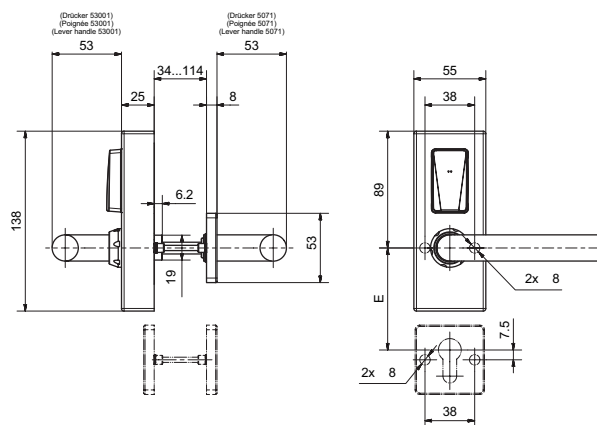
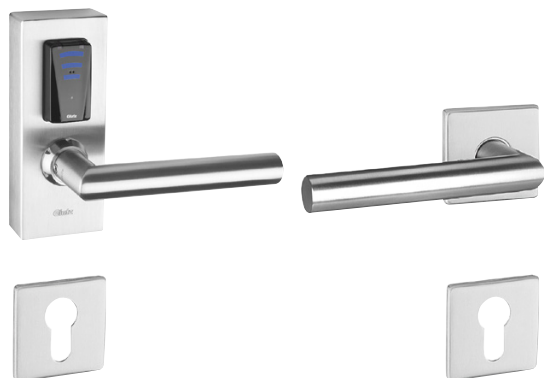
## 80520 · 1 · 2 · 3 · 4 · 5 · 6 · 7 · 8 · 9

1 Alimentation	2 Entaille ext. 3 Entaille int.	4 Distance	5 Forme de poignée	6 Tige carrée	7 Surface	8 Épaisseur porte	9 Rosace protection
<b>00 Lithium Batterie</b>	<b>0</b> Sans	<b>00</b> Sans ent.	<b>21</b> 53001 (5071) Memphis	<b>8</b> 8 mm	<b>00</b> Acier inox brossé mat	<b>01</b> 34 à 43 mm	<b>00 Sans</b>
	<b>2</b> RZ	<b>22</b> 53002 (5066) Savannah	<b>22</b> 53002 (5066) Savannah	<b>5</b> 8,5 mm	<b>11</b> Acier inox poli	<b>02</b> 44 à 53 mm	
	<b>3</b> PZ	<b>55</b> 55 mm	<b>23</b> 53004 (5064) Oslo	<b>9</b> 9 mm	<b>22</b> Laiton poli	<b>03</b> 54 à 63 mm	
	<b>4</b> PRZ	<b>70</b> 70 mm	<b>24</b> 53010 (5057) Thun		<b>33</b> Laiton brossé mat	<b>04</b> 64 à 73 mm	
		<b>72</b> 72 mm	<b>25</b> 53011 (5062) New Orleans		<b>44</b> Antibactérien	<b>05</b> 74 à 83 mm	
		<b>74</b> 74 mm	<b>26</b> 53013 (5098) Olten		<b>55</b> Effet fer forgé	<b>06</b> 84 à 93 mm	
		<b>78</b> 78 mm	<b>31</b> 53003 (5059) Oslo coudé.		<b>99</b> Exécution spéc.	<b>07</b> 94 à 103 mm	
		<b>85</b> 85 mm	<b>32</b> 53012 (5072) Memphis coudé.			<b>08</b> 104 à 113 mm	
		<b>88</b> 88 mm	<b>33</b> 53009 (5066) Savannah coudé.				
		<b>90</b> 90 mm	<b>34</b> 50935 (5038) Lugano				
		<b>92</b> 92 mm	<b>35</b> 50937 (5040) Merkur				
		<b>94</b> 94 mm	<b>40</b> 50970 (50070) Appenzell				
			<b>41</b> 50971 (50071) Appenzell				
			<b>99</b> Exécution spéc.				

RZ: 74, 78, 90, 94 mm; PZ: 55, 70, 72, 78, 85, 88, 90, 92 mm; PRZ: 74, 78, 90, 94 mm

# 80525 Ferrure d'organisation E court

Public large - acier



### Profil de produit

Ferrure d'organisation électronique fonctionnant sur piles destinée à des portes intérieures pleines. De l'extérieur, l'ouverture et la fermeture sont actionnées en lisant le support RFID. La poignée intérieure permet d'ouvrir la porte à tout moment. Conformité à la norme EN179 assurée avec la poignée de porte adaptée

### Contenu de livraison

- Ferrure électronique, poignée
- 2 x piles AA lithium
- Jeu de tiges carrées et de vis
- Clé de montage
- Guide de prise en main rapide

### Exécution standard

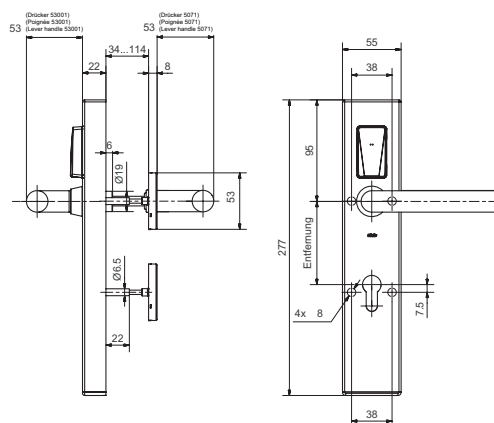
- Pour portes DIN gauche / droite
- Identification via support RFID Mifare DESfire EV1 (ISO 14443A)
- Programmation par cartes ou Wireless Access (868 MHz)
- Poignée extérieure embrayée, avec marche à vide
- Fonctionnement avec 2 x piles AA lithium

### 80525 • 1 • 2 • 3 • 4 • 5 • 6 • 7 • 8

1 Forme de poignée	2 Tige carrée	3 Surface	4 Épaisseur porte	5 Fixation extérieur	6 Form de rosace	7 Entaille ext. 8 Entaille int.
<b>21</b> 53001 [5071] Memphis	<b>8</b> 8 mm	<b>00</b> Acier inox brossé mat	<b>01</b> 34 à 43 mm	<b>0</b> Came fileté M4	- Sans	- Sans rosace de clé
<b>22</b> 53002 [5066] Savannah	<b>5</b> 8,5 mm	<b>11</b> Acier inox poli	<b>02</b> 44 à 53 mm	<b>1</b> Douilles de guidage	<b>1</b> 8 mm rond	<b>0</b> Sans
<b>23</b> 53004 [5064] Oslo	<b>9</b> 9 mm	<b>22</b> Laiton poli	<b>03</b> 54 à 63 mm		<b>2</b> 8 mm carré	<b>2</b> RZ
<b>24</b> 53010 [5057] Thun		<b>33</b> Laiton brossé mat	<b>04</b> 64 à 73 mm		<b>3</b> Piatto rond	<b>3</b> PZ
<b>25</b> 53011 [5062] New Orleans		<b>44</b> Antibactérien	<b>05</b> 74 à 83 mm		<b>4</b> Piatto carré	<b>5</b> Toilettes
<b>26</b> 53013 [5098] Olten		<b>55</b> Effet fer forgé	<b>06</b> 84 à 93 mm			
<b>34</b> 50935 [5038] Lugano		<b>99</b> Exécution spéc.	<b>07</b> 94 à 103 mm			
<b>35</b> 50937 [5040] Merkur			<b>08</b> 104 à 113 mm			
<b>40</b> 50970 [50070] Appenzell						
<b>41</b> 50971 [50071] Appenzell						
<b>99</b> Exécution spéc.						

# 80530 Ferrure d'organisation E

Public large - acier - avec rosaces intérieures carrées



### Profil de produit

Ferrure d'organisation électronique fonctionnant à piles pour portes intérieures pleines de bâtiments résidentiels, publics et bureaux. De l'extérieur, l'ouverture et la fermeture s'effectuent via la lecture d'un support RFID. La poignée intérieure permet d'ouvrir la porte à tout moment. Conformité à la norme EN179 assurée avec la poignée de porte adaptée.

### Contenu de livraison

- Ferrure E avec rosaces intérieures
- Paire de poignées
- Jeu de piles
- Jeu de broches et de vis
- Guide de prise en main rapide

### Exécution standard

- Pour portes DIN gauche / droite
- Identification via RFID Mifare DESfire EV1 (ISO 14443A)
- Programmation via supports ou Wireless Access (868 MHz)
- Poignée extérieure accouplée, libre

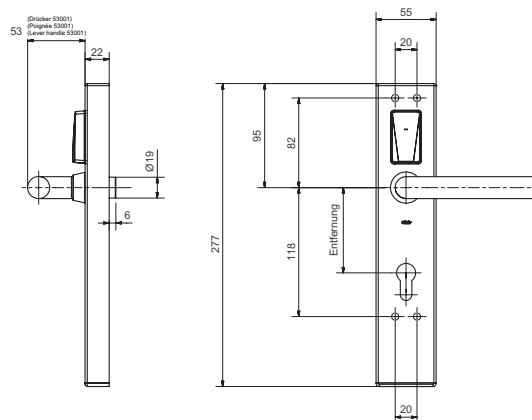
### 80530 · 1 · 2 · 3 · 4 · 5 · 6 · 7 · 8 · 9

1 Alimentation	2 Entaille ext. 3 Entaille int.	4 Distance	5 Forme de poignée	6 Tige carrée	7 Surface	8 Épaisseur porte	9 Rosace protection
<b>00 Lithium Batterie</b>	<b>0</b> Sans	<b>00</b> Sans	<b>21</b> 53001 (5071) Memphis	<b>8</b> 8 mm	<b>00</b> Acier inox brossé mat	<b>01</b> 34 à 43 mm	<b>00 Sans</b>
	<b>2</b> RZ	ent.	<b>22</b> 53002 (5066) Savannah	<b>5</b> 8,5 mm	<b>11</b> Acier inox poli	<b>02</b> 44 à 53 mm	
	<b>3</b> PZ	<b>55</b> 55 mm	<b>23</b> 53004 (5064) Oslo	<b>9</b> 9 mm	<b>22</b> Laiton poli	<b>03</b> 54 à 63 mm	
	<b>4</b> PRZ	<b>70</b> 70 mm	<b>24</b> 53010 (5057) Thun		<b>33</b> Laiton brossé mat	<b>04</b> 64 à 73 mm	
		<b>72</b> 72 mm	<b>25</b> 53011 (5062) New Orleans		<b>44</b> Antibactérien	<b>05</b> 74 à 83 mm	
		<b>74</b> 74 mm	<b>26</b> 53013 (5098) Olten		<b>55</b> Effet fer forgé	<b>06</b> 84 à 93 mm	
		<b>78</b> 78 mm	<b>31</b> 53003 (5059) Oslo coudé.		<b>99</b> Exécution spéc.	<b>07</b> 94 à 103 mm	
		<b>85</b> 85 mm	<b>32</b> 53012 (5072) Memphis coudé.			<b>08</b> 104 à 113 mm	
		<b>88</b> 88 mm	<b>33</b> 53009 (5066) Savannah coudé.				
		<b>90</b> 90 mm	<b>34</b> 50935 (5038) Lugano				
		<b>92</b> 92 mm	<b>35</b> 50937 (5040) Merkur				
		<b>94</b> 94 mm	<b>40</b> 50970 (50070) Appenzell				
			<b>41</b> 50971 (50071) Appenzell				
			<b>99</b> Exécution spéc.				

RZ: 74, 78, 90, 94 mm; PZ: 55, 70, 72, 78, 85, 88, 90, 92 mm; PRZ: 74, 78, 90, 94 mm

# 80540 Ferrure d'organisation E

Public large - acier - sans ferrure intérieure



### Profil de produit

Ferrure d'organisation électronique fonctionnant à piles pour portes intérieures pleines. De l'extérieur, l'ouverture et la fermeture s'effectuent via la lecture d'un support RFID.

### Exécution standard

- Pour portes DIN gauche / droite
- Identification via RFID Mifare DESfire EV1 (ISO 14443A)
- Programmation via supports ou Wireless Access (868 MHz)
- Poignée extérieure accouplée, libre

### Contenu de livraison

- Ferrure E
- Poignée extérieure
- Jeu de piles
- Jeu de broches et de vis
- Guide de prise en main rapide

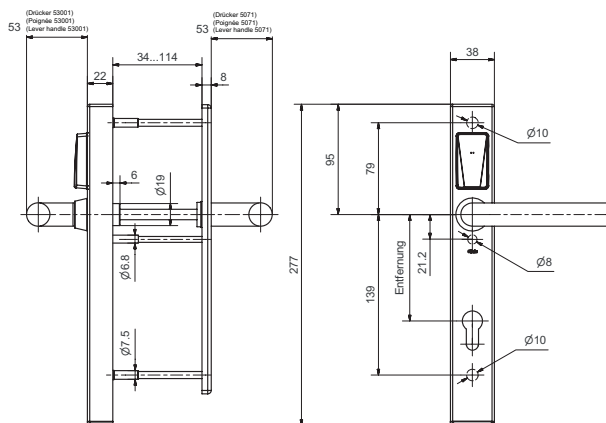
## 80540 · 1 · 2 · 3 · 4 · 5 · 6 · 7 · 8 · 9

1 Alimentation	2 Entaille ext. 3 Entaille int.	4 Distance	5 Forme de poignée	6 Tige carrée	7 Surface	8 Épaisseur porte	9 Rosace protection
<b>00 Lithium Batterie</b>	<b>0</b> Sans	<b>00</b> Sans	<b>21</b> 53001 (5071) Memphis	<b>8</b> 8 mm	<b>00</b> Acier inox brossé mat	<b>01</b> 34 à 43 mm	<b>00 Sans</b>
	<b>2</b> RZ	ent.	<b>22</b> 53002 (5066) Savannah	<b>5</b> 8,5 mm	<b>11</b> Acier inox poli	<b>02</b> 44 à 53 mm	
	<b>3</b> PZ	<b>55</b> 55 mm	<b>23</b> 53004 (5064) Oslo	<b>9</b> 9 mm	<b>22</b> Laiton poli	<b>03</b> 54 à 63 mm	
	<b>4</b> PRZ	<b>70</b> 70 mm	<b>24</b> 53010 (5057) Thun		<b>33</b> Laiton brossé mat	<b>04</b> 64 à 73 mm	
		<b>72</b> 72 mm	<b>25</b> 53011 (5062) New Orleans		<b>44</b> Antibactérien	<b>05</b> 74 à 83 mm	
		<b>74</b> 74 mm	<b>26</b> 53013 (5098) Olten		<b>55</b> Effet fer forgé	<b>06</b> 84 à 93 mm	
		<b>78</b> 78 mm	<b>31</b> 53003 (5059) Oslo coudé.		<b>99</b> Exécution spéc.	<b>07</b> 94 à 103 mm	
		<b>85</b> 85 mm	<b>32</b> 53012 (5072) Memphis coudé.			<b>08</b> 104 à 113 mm	
		<b>88</b> 88 mm	<b>33</b> 53009 (5066) Savannah coudé.				
		<b>90</b> 90 mm	<b>34</b> 50935 (5038) Lugano				
		<b>92</b> 92 mm	<b>35</b> 50937 (5040) Merkur				
		<b>94</b> 94 mm	<b>40</b> 50970 (50070) Appenzell				
			<b>41</b> 50971 (50071) Appenzell				
			<b>99</b> Exécution spéc.				

RZ: 74, 78, 90, 94 mm; PZ: 55, 70, 72, 78, 85, 88, 90, 92 mm; PRZ: 74, 78, 90, 94 mm

# 80550 Ferrure d'organisation E

Public mince - acier - avec plaque intérieure - 79/21,5/139 mm



### Profil de produit

Ferrure d'organisation électronique fonctionnant à piles pour portes pleines intérieures à châssis tubulaire. De l'extérieur, l'ouverture et la fermeture s'effectuent via la lecture d'un support RFID. La poignée intérieure permet d'ouvrir la porte à tout moment. Conformité à la norme EN179 assurée avec la poignée de porte adaptée.

### Contenu de livraison

- Ferrure E avec plaque intérieure
- Paire de poignées
- Jeu de piles
- Jeu de broches et de vis
- Guide de prise en main rapide

### Exécution standard

- Pour portes DIN gauche / droite
- Identification via RFID Mifare DESfire EV1 (ISO 14443A)
- Programmation via supports ou Wireless Access (868 MHz)
- Poignée extérieure accouplée, libre

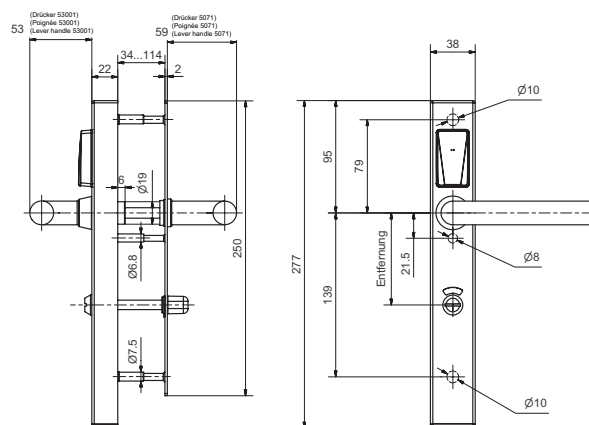
### 80550 · 1 · 2 · 3 · 4 · 5 · 6 · 7 · 8 · 9

1 Alimentation	2 Entaille ext. 3 Entaille int.	4 Distance	5 Forme de poignée	6 Tige carrée	7 Surface	8 Épaisseur porte	9 Rosace protection
<b>00 Lithium Batterie</b>	<b>0</b> Sans	<b>00</b> Sans	<b>21</b> 53001 (5071) Memphis	<b>8</b> 8 mm	<b>00</b> Acier inox brossé mat	<b>01</b> 34 à 43 mm	<b>00 Sans</b>
	<b>2</b> RZ	ent.	<b>22</b> 53002 (5066) Savannah	<b>5</b> 8,5 mm	<b>11</b> Acier inox poli	<b>02</b> 44 à 53 mm	
	<b>3</b> PZ	<b>55</b> 55 mm	<b>23</b> 53004 (5064) Oslo	<b>9</b> 9 mm	<b>22</b> Laiton poli	<b>03</b> 54 à 63 mm	
	<b>4</b> PRZ	<b>70</b> 70 mm	<b>24</b> 53010 (5057) Thun		<b>33</b> Laiton brossé mat	<b>04</b> 64 à 73 mm	
		<b>72</b> 72 mm	<b>25</b> 53011 (5062) New Orleans		<b>44</b> Antibactérien	<b>05</b> 74 à 83 mm	
		<b>74</b> 74 mm	<b>26</b> 53013 (5098) Olten		<b>55</b> Effet fer forgé	<b>06</b> 84 à 93 mm	
		<b>78</b> 78 mm	<b>31</b> 53003 (5059) Oslo coudé.		<b>99</b> Exécution spéc.	<b>07</b> 94 à 103 mm	
		<b>85</b> 85 mm	<b>32</b> 53012 (5072) Memphis coudé.			<b>08</b> 104 à 113 mm	
		<b>88</b> 88 mm	<b>33</b> 53009 (5066) Savannah coudé.				
		<b>90</b> 90 mm	<b>34</b> 50935 (5038) Lugano				
		<b>92</b> 92 mm	<b>35</b> 50937 (5040) Merkur				
		<b>94</b> 94 mm	<b>40</b> 50970 (50070) Appenzell				
			<b>41</b> 50971 (50071) Appenzell				
			<b>99</b> Exécution spéc.				

RZ: 74, 78, 90, 94 mm; PZ: 55, 70, 72, 78, 85, 88, 90, 92 mm; PRZ: 74, 78, 90, 94 mm

# 80551 Ferrure d'organisation E WC

Public mince - acier - avec plaque intérieure



## Profil de produit

Ferrure d'organisation électronique fonctionnant à piles pour portes intérieures à châssis tubulaire munies d'une serrure WC destiné aux toilettes à usage réservé dans des bâtiments publics, comme les hôpitaux, les foyers, les restaurants, les stations-services, etc. De l'extérieur, l'ouverture s'effectue via la lecture d'un support RFID. De l'intérieur, l'utilisateur peut verrouiller la porte via une olive qui actionne le pêne dormant de la serrure WC. Lorsque le pêne dormant est rentré, la porte peut être ouverte à tout moment. La plaque extérieure est munie d'un affichage vert et rouge.

## Contenu de livraison

- Ferrure E avec plaque intérieure
- Paire de poignées
- Jeu de piles
- Jeu de broches et de vis
- Guide de prise en main rapide

## Exécution standard

- Pour portes DIN gauche / droite
- Identification via RFID Mifare DESfire EV1 (ISO 14443A)
- Programmation via supports ou Wireless Access (868 MHz)
- Poignée extérieure accouplée, libre

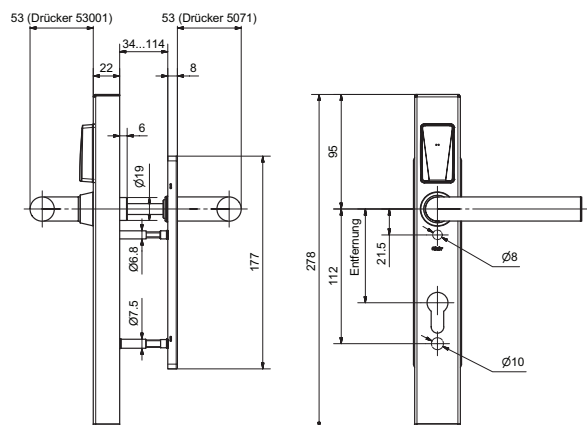
## 80551 · 1 · 2 · 3 · 4 · 5 · 6 · 7 · 8 · 9

1 Alimentation	2 Entaille ext. 3 Entaille int.	4 Distance	5 Forme de poignée	6 Tige carrée	7 Surface	8 Épaisseur porte	9 Rosace protection
<b>00 Lithium Batterie</b>	<b>5 Toilettes</b>	<b>72</b> 72 mm <b>78</b> 78 mm <b>90</b> 90 mm	<b>21</b> 53001 (5071) Memphis <b>22</b> 53002 (5066) Savannah <b>23</b> 53004 (5064) Oslo <b>24</b> 53010 (5057) Thun <b>25</b> 53011 (5062) New Orleans <b>26</b> 53013 (5098) Olten <b>31</b> 53003 (5059) Oslo coudé. <b>32</b> 53012 (5072) Memphis coudé. <b>33</b> 53009 (5066) Savannah coudé. <b>34</b> 50935 (5038) Lugano <b>35</b> 50937 (5040) Merkur <b>40</b> 50970 (50070) Appenzell <b>41</b> 50971 (50071) Appenzell <b>99</b> Exécution spéc.	<b>8</b> 8 mm <b>5</b> 8,5 mm <b>9</b> 9 mm	<b>00</b> Acier inox brossé mat <b>11</b> Acier inox poli <b>22</b> Laiton poli <b>33</b> Laiton brossé mat <b>44</b> Antibactérien <b>55</b> Effet fer forgé <b>99</b> Exécution spéc.	<b>01</b> 34 à 43 mm <b>02</b> 44 à 53 mm <b>03</b> 54 à 63 mm <b>04</b> 64 à 73 mm <b>05</b> 74 à 83 mm <b>06</b> 84 à 93 mm <b>07</b> 94 à 103 mm <b>08</b> 104 à 113 mm	<b>00 Sans</b>

Tige carrée de l'olive : 7 mm, 8 mm

# 80552 Ferrure d'organisation E

Public mince - acier - avec plaque intérieure courte - 21,5/112 mm



### Profil de produit

Ferrure d'organisation électronique fonctionnant à piles pour portes intérieures pleines. De l'extérieur, l'ouverture et la fermeture s'effectuent via la lecture d'un support RFID. La poignée intérieure permet d'ouvrir la porte à tout moment. Conformité à la norme EN179 assurée avec la poignée de porte adaptée

### Contenu de livraison

- Ferrure électronique avec plaque intérieure
- Paire de poignées
- Jeu de piles
- Jeu de tiges carrées et de vis
- Guide de prise en main rapide

### Exécution standard

- Pour portes DIN gauche / droite
- Identification via RFID Mifare DESfire EV 1 (ISO 14443A)
- Programmation via supports ou Wireless Access (868 MHz)
- Poignée extérieure accouplée, libre

### 80552 · 1 · 2 · 3 · 4 · 5 · 6 · 7 · 8 · 9

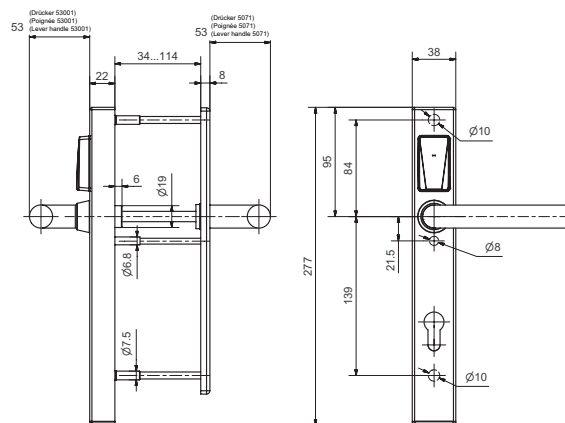
1 Alimentation	2 Entaille ext. 3 Entaille int.	4 Distance	5 Forme de poignée	6 Tige carrée	7 Surface	8 Épaisseur porte	9 Rosace protection
<b>00 Lithium Batterie</b>	<b>0</b> Sans	<b>00</b> Sans	<b>21</b> 53001 (5071) Memphis	<b>8</b> 8 mm	<b>00</b> Acier inox brossé mat	<b>01</b> 34 à 43 mm	<b>00 Sans</b>
	<b>2</b> RZ	ent.	<b>22</b> 53002 (5066) Savannah	<b>5</b> 8,5 mm	<b>11</b> Acier inox poli	<b>02</b> 44 à 53 mm	
	<b>3</b> PZ	<b>55</b> 55 mm	<b>23</b> 53004 (5064) Oslo	<b>9</b> 9 mm	<b>22</b> Laiton poli	<b>03</b> 54 à 63 mm	
	<b>4</b> PRZ	<b>70</b> 70 mm	<b>24</b> 53010 (5057) Thun		<b>33</b> Laiton brossé mat	<b>04</b> 64 à 73 mm	
		<b>72</b> 72 mm	<b>25</b> 53011 (5062) New Orleans		<b>44</b> Antibactérien	<b>05</b> 74 à 83 mm	
		<b>74</b> 74 mm	<b>26</b> 53013 (5098) Olten		<b>55</b> Effet fer forgé	<b>06</b> 84 à 93 mm	
		<b>78</b> 78 mm	<b>31</b> 53003 (5059) Oslo coudé.		<b>99</b> Exécution spéc.	<b>07</b> 94 à 103 mm	
			<b>32</b> 53012 (5072) Memphis coudé.			<b>08</b> 104 à 113 mm	
			<b>33</b> 53009 (5066) Savannah coudé.				
			<b>34</b> 50935 (5038) Lugano				
			<b>35</b> 50937 (5040) Merkur				
			<b>40</b> 50970 (50070) Appenzell				
			<b>41</b> 50971 (50071) Appenzell				
			<b>99</b> Exécution spéc.				

RZ: 74, 78 mm; PZ: 55, 70, 72, 78 mm; PRZ: 74, 78 mm



# 80555 Ferrure d'organisation E

Public mince - acier - avec plaque intérieure - 84/21,5/139 mm



### Profil de produit

Ferrure d'organisation électronique fonctionnant à piles pour portes pleines intérieures à châssis tubulaire. De l'extérieur, l'ouverture et la fermeture s'effectuent via la lecture d'un support RFID. La poignée intérieure permet d'ouvrir la porte à tout moment. Conformité à la norme EN179 assurée avec la poignée de porte adaptée.

### Contenu de livraison

- Ferrure E avec plaque intérieure
- Paire de poignées
- Jeu de broches et de vis
- Jeu de piles
- Guide de prise en main rapide

### Exécution standard

- Pour portes DIN gauche / droite
- Identification via RFID Mifare DESfire EV1 (ISO 14443A)
- Programmation via supports ou Wireless Access (868 MHz)
- Poignée extérieure accouplée, libre

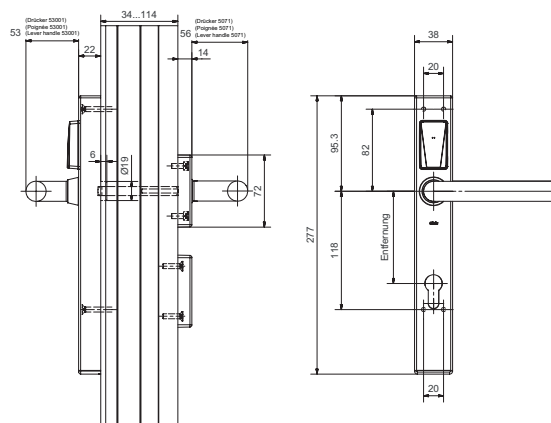
### 80555 • 1 • 2 • 3 • 4 • 5 • 6 • 7 • 8 • 9

1 Alimentation	2 Entaille ext. 3 Entaille int.	4 Distance	5 Forme de poignée	6 Tige carrée	7 Surface	8 Épaisseur porte	9 Rosace protection
<b>00 Lithium Batterie</b>	<b>0</b> Sans	<b>00</b> Sans ent.	<b>21</b> 53001 (5071) Memphis	<b>8</b> 8 mm	<b>00</b> Acier inox brossé mat	<b>01</b> 34 à 43 mm	<b>00 Sans</b>
	<b>2</b> RZ	<b>22</b> 53002 (5066) Savannah	<b>22</b> 53002 (5066) Savannah	<b>5</b> 8,5 mm	<b>11</b> Acier inox poli	<b>02</b> 44 à 53 mm	
	<b>3</b> PZ	<b>23</b> 53004 (5064) Oslo	<b>23</b> 53004 (5064) Oslo	<b>9</b> 9 mm	<b>22</b> Laiton poli	<b>03</b> 54 à 63 mm	
	<b>4</b> PRZ	<b>24</b> 53010 (5057) Thun	<b>24</b> 53010 (5057) Thun		<b>33</b> Laiton brossé mat	<b>04</b> 64 à 73 mm	
		<b>25</b> 53011 (5062) New Orleans	<b>25</b> 53011 (5062) New Orleans		<b>44</b> Antibactérien	<b>05</b> 74 à 83 mm	
		<b>26</b> 53013 (5098) Olten	<b>26</b> 53013 (5098) Olten		<b>55</b> Effet fer forgé	<b>06</b> 84 à 93 mm	
		<b>31</b> 53003 (5059) Oslo coudé.	<b>31</b> 53003 (5059) Oslo coudé.		<b>99</b> Exécution spéc.	<b>07</b> 94 à 103 mm	
		<b>32</b> 53012 (5072) Memphis coudé.	<b>32</b> 53012 (5072) Memphis coudé.			<b>08</b> 104 à 113 mm	
		<b>33</b> 53009 (5066) Savannah coudé.	<b>33</b> 53009 (5066) Savannah coudé.				
		<b>34</b> 50935 (5038) Lugano	<b>34</b> 50935 (5038) Lugano				
		<b>35</b> 50937 (5040) Merkur	<b>35</b> 50937 (5040) Merkur				
		<b>40</b> 50970 (50070) Appenzell	<b>40</b> 50970 (50070) Appenzell				
		<b>41</b> 50971 (50071) Appenzell	<b>41</b> 50971 (50071) Appenzell				
		<b>99</b> Exécution spéc.	<b>99</b> Exécution spéc.				

RZ: 74, 78, 90, 94 mm; PZ: 55, 70, 72, 78, 85, 88, 90, 92 mm; PRZ: 74, 78, 90, 94 mm

# 80560 Ferrure d'organisation E

Public mince - acier - avec rosaces intérieures carrées



### Profil de produit

Ferrure d'organisation électronique fonctionnant à piles pour portes pleines intérieures à châssis tubulaire. De l'extérieur, l'ouverture et la fermeture s'effectuent via la lecture d'un support RFID. La poignée intérieure permet d'ouvrir la porte à tout moment. Conformité à la norme EN179 assurée avec la poignée de porte adaptée

### Contenu de livraison

- Ferrure E avec rosaces intérieures
- Paire de poignées
- Jeu de broches et de vis
- Jeu de piles
- Guide de prise en main rapide

### Exécution standard

- Pour portes DIN gauche / droite
- Identification via RFID Mifare DESfire EV 1 (ISO 14443A)
- Programmation via supports ou Wireless Access (868 MHz)
- Poignée extérieure accouplée, libre

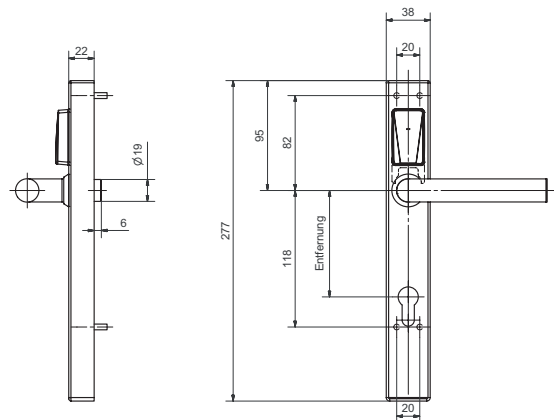
## 80560 • 1 • 2 • 3 • 4 • 5 • 6 • 7 • 8 • 9

1 Alimentation	2 Entaille ext. 3 Entaille int.	4 Distance	5 Forme de poignée	6 Tige carrée	7 Surface	8 Épaisseur porte	9 Rosace protection
<b>00 Lithium Batterie</b>	<b>0</b> Sans	<b>00</b> Sans	<b>21</b> 53001 (5071) Memphis	<b>8</b> 8 mm	<b>00</b> Acier inox brossé mat	<b>01</b> 34 à 43 mm	<b>00 Sans</b>
	<b>2</b> RZ	ent.	<b>22</b> 53002 (5066) Savannah	<b>5</b> 8,5 mm	<b>11</b> Acier inox poli	<b>02</b> 44 à 53 mm	
	<b>3</b> PZ	<b>55</b> 55 mm	<b>23</b> 53004 (5064) Oslo	<b>9</b> 9 mm	<b>22</b> Laiton poli	<b>03</b> 54 à 63 mm	
	<b>4</b> PRZ	<b>70</b> 70 mm	<b>24</b> 53010 (5057) Thun		<b>33</b> Laiton brossé mat	<b>04</b> 64 à 73 mm	
		<b>72</b> 72 mm	<b>25</b> 53011 (5062) New Orleans		<b>44</b> Antibactérien	<b>05</b> 74 à 83 mm	
		<b>74</b> 74 mm	<b>26</b> 53013 (5098) Olten		<b>55</b> Effet fer forgé	<b>06</b> 84 à 93 mm	
		<b>78</b> 78 mm	<b>31</b> 53003 (5059) Oslo coudé.		<b>99</b> Exécution spéc.	<b>07</b> 94 à 103 mm	
		<b>85</b> 85 mm	<b>32</b> 53012 (5072) Memphis coudé.			<b>08</b> 104 à 113 mm	
		<b>88</b> 88 mm	<b>33</b> 53009 (5066) Savannah coudé.				
		<b>90</b> 90 mm	<b>34</b> 50935 (5038) Lugano				
		<b>92</b> 92 mm	<b>35</b> 50937 (5040) Merkur				
		<b>94</b> 94 mm	<b>40</b> 50970 (50070) Appenzell				
			<b>41</b> 50971 (50071) Appenzell				
			<b>99</b> Exécution spéc.				

RZ: 74, 78, 90, 94 mm; PZ: 55, 70, 72, 78, 85, 88, 90, 92 mm; PRZ: 74, 78, 90, 94 mm

# 80570 Ferrure d'organisation E

Public mince - acier - sans ferrure intérieure



### Profil de produit

Ferrure d'organisation électronique fonctionnant à piles pour portes pleines intérieures à châssis tubulaire. De l'extérieur, l'ouverture et la fermeture s'effectuent via la lecture d'un support RFID.

### Exécution standard

- Pour portes DIN gauche / droite
- Identification via RFID Mifare DESfire EV1 (ISO 14443A)
- Programmation via supports et Wireless Access (868 MHz)
- Poignée extérieure accouplée, libre

### Contenu de livraison

- Ferrure E
- Poignée extérieure
- Jeu de piles
- Jeu de broches et de vis
- Guide de prise en main rapide

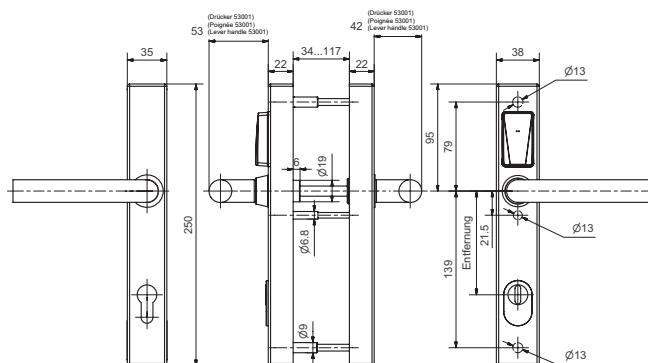
## 80570 • 1 • 2 • 3 • 4 • 5 • 6 • 7 • 8 • 9

1 Alimentation	2 Entaille ext. 3 Entaille int.	4 Distance	5 Forme de poignée	6 Tige carrée	7 Surface	8 Épaisseur porte	9 Rosace protection
<b>00 Lithium Batterie</b>	<b>0</b> Sans	<b>00</b> Sans	<b>21</b> 53001 (5071) Memphis	<b>8</b> 8 mm	<b>00</b> Acier inox brossé mat	<b>01</b> 34 à 43 mm	<b>00 Sans</b>
	<b>2</b> RZ	ent.	<b>22</b> 53002 (5066) Savannah	<b>5</b> 8,5 mm	<b>11</b> Acier inox poli	<b>02</b> 44 à 53 mm	
	<b>3</b> PZ	<b>55</b> 55 mm	<b>23</b> 53004 (5064) Oslo	<b>9</b> 9 mm	<b>22</b> Laiton poli	<b>03</b> 54 à 63 mm	
	<b>4</b> PRZ	<b>70</b> 70 mm	<b>24</b> 53010 (5057) Thun		<b>33</b> Laiton brossé mat	<b>04</b> 64 à 73 mm	
		<b>72</b> 72 mm	<b>25</b> 53011 (5062) New Orleans		<b>44</b> Antibactérien	<b>05</b> 74 à 83 mm	
		<b>74</b> 74 mm	<b>26</b> 53013 (5098) Olten		<b>55</b> Effet fer forgé	<b>06</b> 84 à 93 mm	
		<b>78</b> 78 mm	<b>31</b> 53003 (5059) Oslo coudé.		<b>99</b> Exécution spéc.	<b>07</b> 94 à 103 mm	
		<b>85</b> 85 mm	<b>32</b> 53012 (5072) Memphis coudé.			<b>08</b> 104 à 113 mm	
		<b>88</b> 88 mm	<b>33</b> 53009 (5066) Savannah coudé.				
		<b>90</b> 90 mm	<b>34</b> 50935 (5038) Lugano				
		<b>92</b> 92 mm	<b>35</b> 50937 (5040) Merkur				
		<b>94</b> 94 mm	<b>40</b> 50970 (50070) Appenzell				
			<b>41</b> 50971 (50071) Appenzell				
			<b>99</b> Exécution spéc.				

RZ: 74, 78, 90, 94 mm; PZ: 55, 70, 72, 78, 85, 88, 90, 92 mm; PRZ: 74, 78, 90, 94 mm

# 80580 Ferrure d'organisation E

Public mince - ES1 - avec plaque intérieure - 79/21,5/139 mm



## Profil de produit

Ferrure d'organisation électronique fonctionnant à piles «ES1», pour portes à châssis tubulaire extérieures et intérieures. De l'extérieur, l'ouverture est la fermeture sont actionnées en listant le support RFID. La poignée intérieure permet d'ouvrir la porte à tout moment. Conformité à la norme EN179 assurée avec la poignée de porte adaptée.

## Contenu de livraison

- Ferrure E avec plaque intérieure, Paire de poignées
- Jeu de piles
- Jeu de broches et de vis
- Guide de prise en main rapide

## Exécution standard

- Pour portes DIN gauche / droite
- Identification via RFID Mifare DESfire EV1 (ISO 14443A)
- Programmation via supports ou Wireless Access (868 MHz)
- Poignée extérieure accouplée, libre

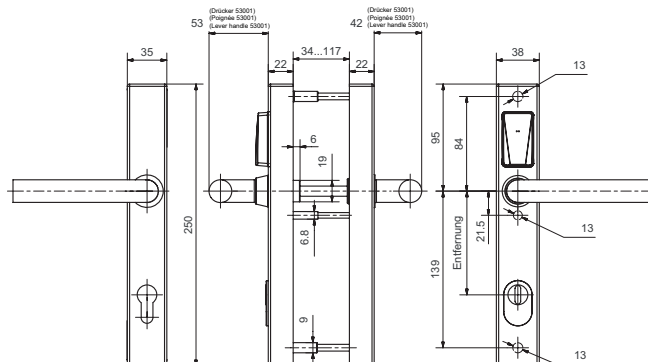
## 80580 · 1 · 2 · 3 · 4 · 5 · 6 · 7 · 8 · 9

1 Alimentation	2 Entaille ext. 3 Entaille int.	4 Distance	5 Forme de poignée	6 Tige carrée	7 Surface	8 Épaisseur porte	9 Rosace protection
<b>00 Lithium Batterie</b>	<b>0</b> Sans <b>2</b> RZ <b>3</b> PZ	<b>00</b> Sans ent. <b>72</b> 72 mm <b>74</b> 74 mm <b>78</b> 78 mm <b>88</b> 88 mm <b>92</b> 92 mm <b>94</b> 94 mm	<b>21</b> 53001 (5071) Memphis <b>22</b> 53002 (5066) Savannah <b>23</b> 53004 (5064) Oslo <b>24</b> 53010 (5057) Thun <b>25</b> 53011 (5062) New Orleans <b>26</b> 53013 (5098) Olten <b>31</b> 53003 (5059) Oslo coudé. <b>32</b> 53012 (5072) Memphis coudé. <b>33</b> 53009 (5066) Savannah coudé. <b>34</b> 50935 (5038) Lugano <b>35</b> 50937 (5040) Merkur <b>40</b> 50970 (50070) Appenzell <b>41</b> 50971 (50071) Appenzell <b>99</b> Exécution spéc.	<b>8</b> 8 mm <b>5</b> 8,5 mm <b>9</b> 9 mm	<b>00</b> Acier inox brossé mat <b>11</b> Acier inox poli <b>22</b> Laiton poli <b>33</b> Laiton brossé mat <b>44</b> Antibactérien <b>55</b> Effet fer forgé <b>99</b> Exécution spéc.	<b>01</b> 34 à 43 mm <b>02</b> 44 à 53 mm <b>03</b> 54 à 63 mm <b>04</b> 64 à 73 mm <b>05</b> 74 à 83 mm <b>06</b> 84 à 93 mm <b>07</b> 94 à 103 mm <b>08</b> 104 à 113 mm	<b>00</b> Sans <b>42</b> ES 1 ZA 19-28 mm

RZ: 74, 78, 94 mm; PZ: 72, 78, 88, 92 mm

# 80585 Ferrure d'organisation E

Public mince - ES1 - avec plaque intérieure - 84/21,5/139 mm



### Profil de produit

Ferrure d'organisation électronique fonctionnant à piles de type « ES1 », pour portes à châssis tubulaire extérieures et intérieures. De l'extérieur, l'ouverture et la fermeture sont actionnées en listant le support RFID. La poignée intérieure permet d'ouvrir la porte à tout moment. Conformité à la norme EN179 assurée avec la poignée de porte adaptée.

### Contenu de livraison

- Ferrure E avec plaque intérieure, Paire de poignées
- Jeu de piles
- Jeu de broches et de vis
- Guide de prise en main rapide

### Exécution standard

- Pour portes DIN gauche / droite
- Identification via RFID Mifare DESfire EV1 (ISO 14443A)
- Programmation via supports ou Wireless Access (868 MHz)
- Poignée extérieure accouplée, libre

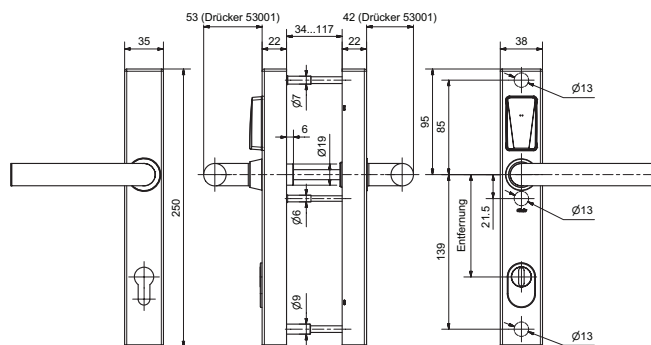
### 80585 · 1 · 2 · 3 · 4 · 5 · 6 · 7 · 8 · 9

1 Alimentation	2 Entaille ext. 3 Entaille int.	4 Distance	5 Forme de poignée	6 Tige carrée	7 Surface	8 Épaisseur porte	9 Rosace protection
<b>00 Lithium Batterie</b>	<b>0</b> Sans <b>2</b> RZ <b>3</b> PZ	<b>00</b> Sans ent. <b>72</b> 72 mm <b>74</b> 74 mm <b>78</b> 78 mm <b>88</b> 88 mm <b>92</b> 92 mm <b>94</b> 94 mm	<b>21</b> 53001 (5071) Memphis <b>22</b> 53002 (5066) Savannah <b>23</b> 53004 (5064) Oslo <b>24</b> 53010 (5057) Thun <b>25</b> 53011 (5062) New Orleans <b>26</b> 53013 (5098) Olten <b>31</b> 53003 (5059) Oslo coudé. <b>32</b> 53012 (5072) Memphis coudé. <b>33</b> 53009 (5066) Savannah coudé. <b>34</b> 50935 (5038) Lugano <b>35</b> 50937 (5040) Merkur <b>40</b> 50970 (50070) Appenzell <b>41</b> 50971 (50071) Appenzell <b>99</b> Exécution spéc.	<b>8</b> 8 mm <b>5</b> 8,5 mm <b>9</b> 9 mm	<b>00</b> Acier inox brossé mat <b>11</b> Acier inox poli <b>22</b> Laiton poli <b>33</b> Laiton brossé mat <b>44</b> Antibactérien <b>55</b> Effet fer forgé <b>99</b> Exécution spéc.	<b>01</b> 34 à 43 mm <b>02</b> 44 à 53 mm <b>03</b> 54 à 63 mm <b>04</b> 64 à 73 mm <b>05</b> 74 à 83 mm <b>06</b> 84 à 93 mm <b>07</b> 94 à 103 mm <b>08</b> 104 à 113 mm	<b>00</b> Sans <b>42</b> ES 1 ZA 19-28 mm

RZ: 74, 78, 94 mm; PZ: 72, 78, 88, 92 mm

# 80586 Ferrure d'organisation E

Public mince - ES1 - avec plaque intérieure - 85/21,5/139 mm



### Profil de produit

Ferrure d'organisation électronique fonctionnant à piles de type « ES1 », pour portes à châssis tubulaire extérieures et intérieures. De l'extérieur, l'ouverture est la fermeture sont actionnées en listant le support RFID. La poignée intérieure permet d'ouvrir la porte à tout moment. Conformité à la norme EN179 assurée avec la poignée de porte adaptée.

### Contenu de livraison

- Ferrure E avec plaque intérieure
- Paire de poignées
- Jeu de piles
- Jeu de broches et de vis
- Guide de prise en main rapide

### Exécution standard

- Pour portes DIN gauche / droite
- Identification via RFID Mifare DESfire EV 1 (ISO 14443A)
- Programmation via supports ou Wireless Access (868 MHz)
- Poignée extérieure couplée, libre

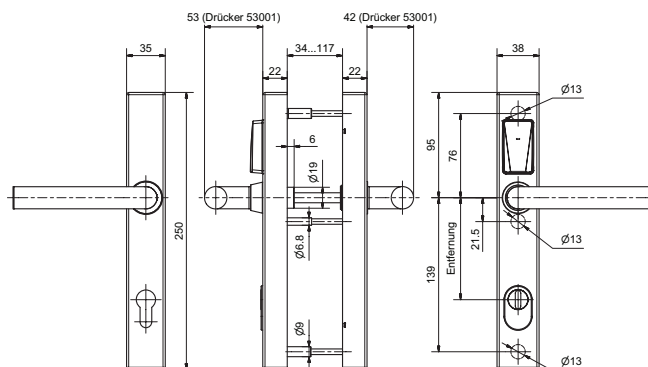
### 80586 · 1 · 2 · 3 · 4 · 5 · 6 · 7 · 8 · 9

1 Alimentation	2 Entaille ext. 3 Entaille int.	4 Distance	5 Forme de poignée	6 Tige carrée	7 Surface	8 Épaisseur porte	9 Rosace protection
<b>00 Lithium Batterie</b>	<b>0</b> Sans	<b>72</b> 72 mm	<b>21</b> 53001 (5071) Memphis	<b>8</b> 8 mm	<b>00</b> Acier inox brossé mat	<b>01</b> 34 à 43 mm	<b>00</b> Sans
	<b>2</b> RZ	<b>74</b> 74 mm	<b>22</b> 53002 (5066) Savannah	<b>5</b> 8,5 mm	<b>11</b> Acier inox poli	<b>02</b> 44 à 53 mm	<b>42</b> ES 1 ZA 19-28 mm
	<b>3</b> PZ	<b>92</b> 92 mm	<b>23</b> 53004 (5064) Oslo	<b>9</b> 9 mm	<b>22</b> Laiton poli	<b>03</b> 54 à 63 mm	
		<b>94</b> 94 mm	<b>24</b> 53010 (5057) Thun		<b>33</b> Laiton brossé mat	<b>04</b> 64 à 73 mm	
			<b>25</b> 53011 (5062) New Orleans		<b>44</b> Antibactérien	<b>05</b> 74 à 83 mm	
			<b>26</b> 53013 (5098) Olten		<b>55</b> Effet fer forgé	<b>06</b> 84 à 93 mm	
			<b>31</b> 53003 (5059) Oslo coudé.		<b>99</b> Exécution spéc.	<b>07</b> 94 à 103 mm	
			<b>32</b> 53012 (5072) Memphis coudé.			<b>08</b> 104 à 113 mm	
			<b>33</b> 53009 (5066) Savannah coudé.				
			<b>34</b> 50935 (5038) Lugano				
			<b>35</b> 50937 (5040) Merkur				
			<b>40</b> 50970 (50070) Appenzell				
			<b>41</b> 50971 (50071) Appenzell				
			<b>99</b> Exécution spéc.				

RZ: 74, 94 mm; PZ: 72, 92 mm

# 80587 Ferrure d'organisation E

Public mince - ES1 - avec plaque intérieure - 76/21,5/13 mm<sup>9</sup>



### Profil de produit

Ferrure d'organisation électronique fonctionnant à piles de type « ES1 », pour portes à châssis tubulaire extérieures et intérieures. De l'extérieur, l'ouverture et la fermeture sont actionnées en listant le support RFID. La poignée intérieure permet d'ouvrir la porte à tout moment. Conformité à la norme EN179 assurée avec la poignée de porte adaptée.

### Contenu de livraison

- Ferrure de type E avec plaque intérieure
- Paire de poignées
- Jeu de piles
- Jeu de tiges carrées et de vis
- Guide de prise en main rapide

### Exécution standard

- Pour portes DIN gauche / droite
- Identification via RFID Mifare DESfire EV 1 (ISO 14443A)
- Programmation via supports ou Wireless Access (868 MHz)
- Poignée extérieure couplée, tournant librement

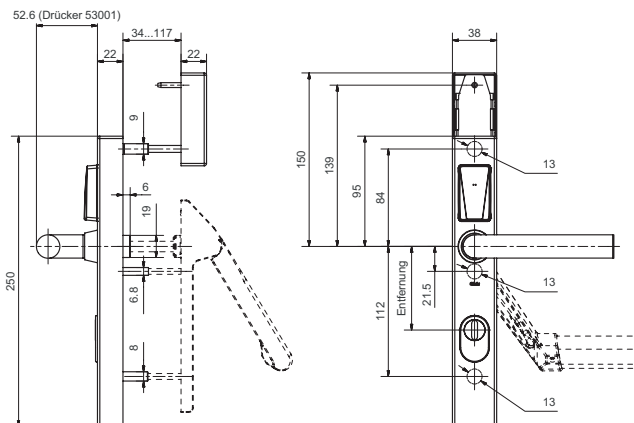
### 80587 · 1 · 2 · 3 · 4 · 5 · 6 · 7 · 8 · 9

1 Alimentation	2 Entaille ext. 3 Entaille int.	4 Distance	5 Forme de poignée	6 Tige carrée	7 Surface	8 Épaisseur porte	9 Rosace protection
<b>00 Lithium Batterie</b>	<b>0</b> Sans	<b>72</b> 72 mm	<b>21</b> 53001 (5071) Memphis	<b>8</b> 8 mm	<b>00</b> Acier inox brossé mat	<b>01</b> 34 à 43 mm	<b>00</b> Sans
	<b>2</b> RZ	<b>74</b> 74 mm	<b>22</b> 53002 (5066) Savannah	<b>5</b> 8,5 mm	<b>11</b> Acier inox poli	<b>02</b> 44 à 53 mm	<b>42</b> ES 1 ZA 19-28 mm
	<b>3</b> PZ	<b>92</b> 92 mm	<b>23</b> 53004 (5064) Oslo	<b>9</b> 9 mm	<b>22</b> Laiton poli	<b>03</b> 54 à 63 mm	
		<b>94</b> 94 mm	<b>24</b> 53010 (5057) Thun		<b>33</b> Laiton brossé mat	<b>04</b> 64 à 73 mm	
			<b>25</b> 53011 (5062) New Orleans		<b>44</b> Antibactérien	<b>05</b> 74 à 83 mm	
			<b>26</b> 53013 (5098) Olten		<b>55</b> Effet fer forgé	<b>06</b> 84 à 93 mm	
			<b>31</b> 53003 (5059) Oslo coudé.		<b>99</b> Exécution spéc.	<b>07</b> 94 à 103 mm	
			<b>32</b> 53012 (5072) Memphis coudé.			<b>08</b> 104 à 113 mm	
			<b>33</b> 53009 (5066) Savannah coudé.				
			<b>34</b> 50935 (5038) Lugano				
			<b>35</b> 50937 (5040) Merkur				
			<b>40</b> 50970 (50070) Appenzell				
			<b>41</b> 50971 (50071) Appenzell				
			<b>99</b> Exécution spéc.				

RZ: 74, 94 mm; PZ: 72, 92 mm

# 80590 Ferrure d'organisation E

Public mince - ES1 - avec tiges anti-panique - 84/21,5/112 mm



### Profil de produit

Ferrure d'organisation électronique fonctionnant à piles de type « ES1 », pour portes à châssis tubulaire extérieures et intérieures. De l'extérieur, l'ouverture est la fermeture sont actionnées en listant le support RFID. La tige anti-panique monée du côté intérieur permet d'ouvrir la porte à tout moment (fonction anti-panique).

### Contenu de livraison

- Ferrure E avec compartiment à piles intégré
- Poignée extérieure
- Jeu de piles
- Jeu de broches et de vis
- Guide de prise en main rapide

### Exécution standard

- Pour portes DIN gauche / droite
- Identification via RFID Mifare DESfire EV1 (ISO 14443A)
- Programmation via supports ou Wireless Access (868 MHz)
- Poignée extérieure accouplée, libre

### 80590 • 1 • 2 • 3 • 4 • 5 • 6 • 7 • 8 • 9

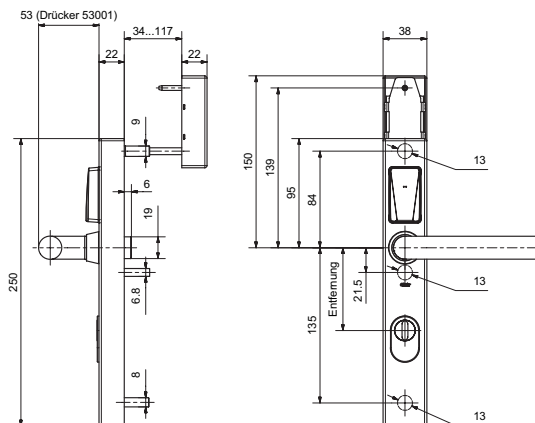
1 Alimentation	2 Entaille ext. 3 Entaille int.	4 Distance	5 Forme de poignée	6 Tige carrée	7 Surface	8 Épaisseur porte	9 Rosace protection
<b>00</b> Lithium Batterie	<b>0</b> Sans <b>2</b> RZ <b>3</b> PZ	<b>72</b> 72 mm <b>78</b> 78 mm	<b>21</b> 53001 (5071) Memphis <b>22</b> 53002 (5066) Savannah <b>23</b> 53004 (5064) Oslo <b>24</b> 53010 (5057) Thun <b>25</b> 53011 (5062) New Orleans <b>26</b> 53013 (5098) Olten <b>31</b> 53003 (5059) Oslo coudé. <b>32</b> 53012 (5072) Memphis coudé. <b>33</b> 53009 (5066) Savannah coudé. <b>34</b> 50935 (5038) Lugano <b>35</b> 50937 (5040) Merkur <b>40</b> 50970 (50070) Appenzell <b>41</b> 50971 (50071) Appenzell <b>99</b> Exécution spéc.	<b>8</b> 8 mm <b>5</b> 8,5 mm <b>9</b> 9 mm	<b>00</b> Acier inox brossé mat <b>11</b> Acier inox poli <b>22</b> Laiton poli <b>33</b> Laiton brossé mat <b>44</b> Antibactérien <b>55</b> Effet fer forgé <b>99</b> Exécution spéc.	<b>01</b> 34 à 43 mm <b>02</b> 44 à 53 mm <b>03</b> 54 à 63 mm <b>04</b> 64 à 73 mm <b>05</b> 74 à 83 mm <b>06</b> 84 à 93 mm <b>07</b> 94 à 103 mm <b>08</b> 104 à 113 mm	<b>00</b> Sans <b>42</b> ES 1 ZA 19-28 mm

RZ: 78 mm; PZ: 72 mm



# 80593 Ferrure d'organisation E

Public mince - ES1 - avec tiges anti-panique - 84/21,5/135 mm



### Profil de produit

Ferrure d'organisation électronique fonctionnant à piles de type « ES1 », pour portes à châssis tubulaire extérieures et intérieures. De l'extérieur, l'ouverture et la fermeture sont actionnées en listant le support RFID. La tige anti-panique monée du côté intérieur permet d'ouvrir la porte à tout moment (fonction anti-panique).

### Contenu de livraison

- Ferrure E avec compartiment à piles intégré
- Poignée extérieure
- Jeu de piles
- Jeu de broches et de vis
- Guide de prise en main rapide

### Exécution standard

- Pour portes DIN gauche / droite
- Identification via RFID Mifare DESfire EV1 (ISO 14443A)
- Programmation via supports ou Wireless Access (868 MHz)
- Poignée extérieure accouplée, libre

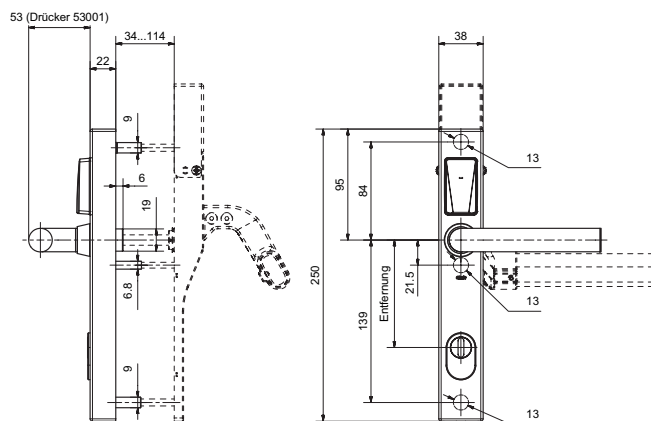
### 80593 · 1 · 2 · 3 · 4 · 5 · 6 · 7 · 8 · 9

1 Alimentation	2 Entaille ext. 3 Entaille int.	4 Distance	5 Forme de poignée	6 Tige carrée	7 Surface	8 Épaisseur porte	9 Rosace protection
<b>00 Lithium Batterie</b>	<b>0</b> Sans	<b>72</b> 72 mm	<b>21</b> 53001 (5071) Memphis	<b>8</b> 8 mm	<b>00</b> Acier inox brossé mat	<b>01</b> 34 à 43 mm	<b>00</b> Sans
	<b>2</b> RZ	<b>74</b> 74 mm	<b>22</b> 53002 (5066) Savannah	<b>5</b> 8,5 mm	<b>11</b> Acier inox poli	<b>02</b> 44 à 53 mm	<b>42</b> ES 1 ZA 19-28 mm
	<b>3</b> PZ	<b>78</b> 78 mm	<b>23</b> 53004 (5064) Oslo	<b>9</b> 9 mm	<b>22</b> Laiton poli	<b>03</b> 54 à 63 mm	
		<b>92</b> 92 mm	<b>24</b> 53010 (5057) Thun		<b>33</b> Laiton brossé mat	<b>04</b> 64 à 73 mm	
		<b>94</b> 94 mm	<b>25</b> 53011 (5062) New Orleans		<b>44</b> Antibactérien	<b>05</b> 74 à 83 mm	
			<b>26</b> 53013 (5098) Olten		<b>55</b> Effet fer forgé	<b>06</b> 84 à 93 mm	
			<b>31</b> 53003 (5059) Oslo coudé.		<b>99</b> Exécution spéc.	<b>07</b> 94 à 103 mm	
			<b>32</b> 53012 (5072) Memphis coudé.			<b>08</b> 104 à 113 mm	
			<b>33</b> 53009 (5066) Savannah coudé.				
			<b>34</b> 50935 (5038) Lugano				
			<b>35</b> 50937 (5040) Merkur				
			<b>40</b> 50970 (50070) Appenzell				
			<b>41</b> 50971 (50071) Appenzell				
			<b>99</b> Exécution spéc.				

RZ: 74, 78, 94 mm; PZ: 72, 78, 92 mm

# 80596 Ferrure d'organisation E

Public mince - ES1 - avec tiges anti-panique - 84/21,5/139 mm



### Profil de produit

Ferrure d'organisation électronique fonctionnant à piles de type « ES1 », pour portes à châssis tubulaire extérieures et intérieures. De l'extérieur, l'ouverture est la fermeture sont actionnées en listant le support RFID. La tige anti-panique monée du côté intérieur permet d'ouvrir la porte à tout moment (fonction anti-panique).

### Contenu de livraison

- Ferrure E avec compartiment à piles intégré
- Poignée extérieure
- Jeu de piles / Jeu de broches et de vis
- Guide de prise en main rapide

### Exécution standard

- Pour portes DIN gauche / droite
- Identification via RFID Mifare DESfire EV1 (ISO 14443A)
- Programmation via supports ou Wireless Access (868 MHz)
- Poignée extérieure accouplée, libre

### 80596 · 1 · 2 · 3 · 4 · 5 · 6 · 7 · 8 · 9

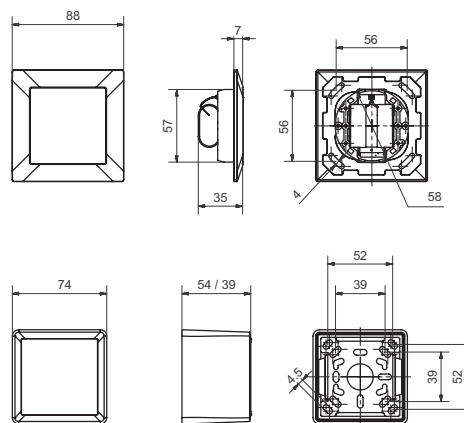
1 Alimentation	2 Entaille ext. 3 Entaille int.	4 Distance	5 Forme de poignée	6 Tige carrée	7 Surface	8 Épaisseur porte	9 Rosace protection
<b>00 Lithium Batterie</b>	<b>0</b> Sans	<b>72</b> 72 mm	<b>21</b> 53001 (5071) Memphis	<b>8</b> 8 mm	<b>00</b> Acier inox brossé mat	<b>01</b> 34 à 43 mm	<b>00</b> Sans
	<b>2</b> RZ	<b>74</b> 74 mm	<b>22</b> 53002 (5066) Savannah	<b>5</b> 8,5 mm	<b>11</b> Acier inox poli	<b>02</b> 44 à 53 mm	<b>42</b> ES 1 ZA 19-28 mm
	<b>3</b> PZ	<b>78</b> 78 mm	<b>23</b> 53004 (5064) Oslo	<b>9</b> 9 mm	<b>22</b> Laiton poli	<b>03</b> 54 à 63 mm	
		<b>88</b> 88 mm	<b>24</b> 53010 (5057) Thun		<b>33</b> Laiton brossé mat	<b>04</b> 64 à 73 mm	
		<b>92</b> 92 mm	<b>25</b> 53011 (5062) New Orleans		<b>44</b> Antibactérien	<b>05</b> 74 à 83 mm	
		<b>94</b> 94 mm	<b>26</b> 53013 (5098) Olten		<b>55</b> Effet fer forgé	<b>06</b> 84 à 93 mm	
			<b>31</b> 53003 (5059) Oslo coudé.		<b>99</b> Exécution spéc.	<b>07</b> 94 à 103 mm	
			<b>32</b> 53012 (5072) Memphis coudé.			<b>08</b> 104 à 113 mm	
			<b>33</b> 53009 (5066) Savannah coudé.				
			<b>34</b> 50935 (5038) Lugano				
			<b>35</b> 50937 (5040) Merkur				
			<b>40</b> 50970 (50070) Appenzell				
			<b>41</b> 50971 (50071) Appenzell				
			<b>99</b> Exécution spéc.				

RZ: 74, 78, 94 mm; PZ: 72, 78, 88, 92 mm



# 82200 Lecteur RFID/code batterie

Montage apparent/encastré pour applications intérieures



## Profil de produit

Lecteur RFID/à code pour applications intérieures.

Les lecteurs E sont proposés dans le design Feller EDIZIOdue (IP-40) et peuvent être combinés avec tous les interrupteurs, prises et dormants de la gamme Feller.

## Exécution standard

- Identification via RFID Mifare DESfire EV1 (ISO 14443A) et avec code
- Communication Glutz Wireless Access (868 MHz)
- Design Feller IP-40
- Montage apparent en 1 bloc, dimensions 74 x 74 mm, hauteur 39/54 mm
- Montage encastré en 1 bloc, dimensions 88 x 88 mm (plastic), 94 x 94 mm (autres)
- Fonctionne avec des piles

## Contenu de livraison

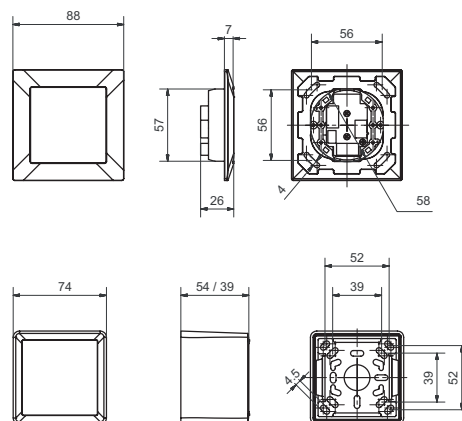
- Lecteur E
- Jeu de piles
- Guide de prise en main rapide

## 82200 · 1 · 2 · 3 · 4

1 Alimentation	2 Boitier AP	3 Cadre UP	4 Panneau avant
<b>00 Lithium Batterie</b>	<b>60</b> Noir IP 40 (54mm) <b>61</b> Blanc IP 40 (54mm) <b>30</b> Noir IP 40 (39mm) <b>31</b> Blanc IP 40 (39mm) <b>00</b> Pas de boitier AP	<b>00</b> Pas de cadre UP <b>60</b> Plastique noir IP 40 <b>61</b> Plastique blanc IP 40 <b>70</b> Acier inox brossé IP 40 <b>71</b> Acier inox poli IP 40 <b>82</b> Or noir poli IP 40 <b>81</b> Aluminium blanc IP 40 <b>90</b> Verre blanc IP 40	<b>60</b> Noir IP 40 <b>61</b> Blanc IP 40

# 82200 Lecteur RFID/code remote

Montage apparent/encastré pour applications intérieures



## Profil de produit

Lecteur RFID/à code pour applications intérieures.

Les lecteurs E sont proposés dans le design Feller EDIZIOdue (IP-40) et peuvent être combinés avec tous les interrupteurs, prises et dormants de la gamme Feller.

## Exécution standard

- Identification via RFID Mifare DESfire EV1 (ISO 14443A) et avec code
- Communication Glutz Wireless Access (868 MHz), ou bus RS485
- Design Feller IP-40
- Montage apparent en 1 bloc, dimensions 74 x 74 mm, hauteur 39/54 mm
- Montage encastré en 1 bloc, dimensions 88 x 88 mm (plastic), 94 x 94 mm (autres)
- Fonctionnement sur le réseau (12-24 V CC), consommation : max.

150 mA avec 12 V, max. 75 mA avec 24 V

- 2 contacts inverseurs à relais, isolés galvaniquement, 0-30 V max. 1 A
- 2 entrées, isolées galvaniquement, 5-27 V DC

## Contenu de livraison

- Lecteur E
- Guide de prise en main rapide

## Avis important

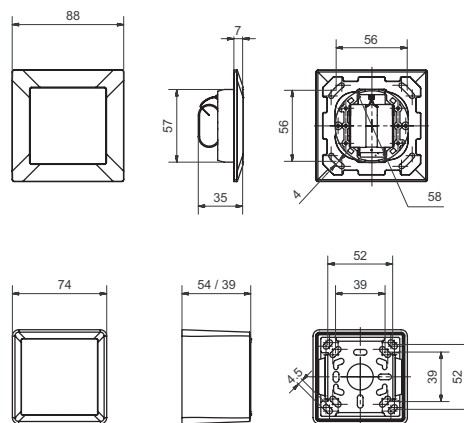
Le lecteur E doit être alimenté exclusivement par un courant continu régulé.

## 82200 · 1 · 2 · 3 · 4

1 Alimentation	2 Boitier AP	3 Cadre UP	4 Panneau avant
<b>11</b> externe, bus	<b>60</b> Noir IP 40 (54mm)	<b>00</b> Pas de cadre UP	<b>60</b> Noir IP 40
	<b>61</b> Blanc IP 40 (54mm)	<b>60</b> Plastique noir IP 40	<b>61</b> Blanc IP 40
	<b>30</b> Noir IP 40 (39mm)	<b>61</b> Plastique blanc IP 40	
	<b>31</b> Blanc IP 40 (39mm)	<b>70</b> Acier inox brossé IP 40	
	<b>00</b> Pas de boitier AP	<b>71</b> Acier inox poli IP 40	
		<b>82</b> Or noir poli IP 40	
		<b>81</b> Aluminium blanc IP 40	
		<b>90</b> Verre blanc IP 40	

# 82210 Lecteur RFID batterie

Montage apparent/encastré pour applications intérieures



### Profil de produit

Lecteur RFID pour applications intérieures.  
 Les lecteurs E sont proposés dans le design Feller EDIZIOdue (IP-40) et peuvent être combinés avec tous les interrupteurs, prises et dormants de la gamme Feller.

### Exécution standard

- Identification via RFID Mifare DESfire EV1 (ISO 14443A)
- Communication Glutz Wireless Access (868 MHz)
- Design Feller IP-40
- Montage apparent en 1 bloc, dimensions 74 x 74 mm, hauteur 39/54 mm
- Montage encastré en 1 bloc, dimensions 88 x 88 mm (plastic), 94 x 94 mm (autres)
- Fonctionne avec des piles

### Contenu de livraison

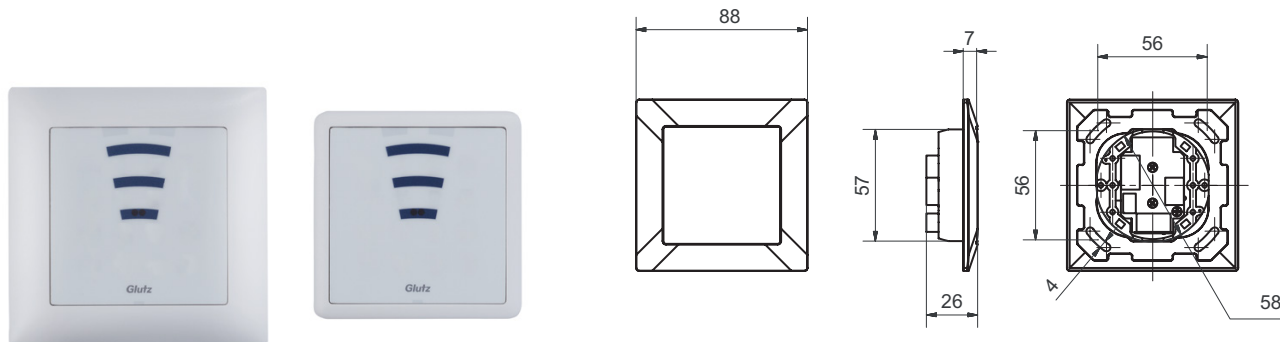
- Lecteur E
- Jeu de piles
- Guide de prise en main rapide

### 82210 · 1 · 2 · 3 · 4

1 Alimentation	2 Boitier AP	3 Cadre UP	4 Panneau avant
<b>00</b> Lithium Batterie	<b>60</b> Noir IP 40 (54mm) <b>61</b> Blanc IP 40 (54mm) <b>30</b> Noir IP 40 (39mm) <b>31</b> Blanc IP 40 (39mm) <b>00</b> Pas de boitier AP	<b>00</b> Pas de cadre UP <b>60</b> Plastique noir IP 40 <b>61</b> Plastique blanc IP 40 <b>70</b> Acier inox brossé IP 40 <b>71</b> Acier inox poli IP 40 <b>82</b> Or noir poli IP 40 <b>81</b> Aluminium blanc IP 40 <b>90</b> Verre blanc IP 40	<b>60</b> Noir IP 40 <b>61</b> Blanc IP 40

# 82210 Lecteur RFID remote

Montage apparent/encastré pour applications intérieures



### Profil de produit

Lecteur RFID pour applications intérieures.

Les lecteurs E sont proposés dans le design Feller EDIZIOdue (IP-40) et peuvent être combinés avec tous les interrupteurs, prises et dormants de la gamme Feller.

### Exécution standard

- Identification via RFID Mifare DESfire EV1 (ISO 14443A)
- Communication Glutz Wireless Access (868 MHz)
- Design Feller IP-40
- Montage apparent en 1 bloc, dimensions 74 x 74 mm, hauteur 39/54 mm
- Montage encastré en 1 bloc, dimensions 88 x 88 mm (plastic), 94 x 94 mm (autres)
- Fonctionnement sur le réseau (12-24 V CC), consommation : max. 150 mA avec 12 V, max. 75 mA avec 24 V

- 2 contacts inverseurs à relais, isolés galvaniquement, 0-30 V max. 1 A
- 2 entrées, isolées galvaniquement, 5-27 V DC

### Contenu de livraison

- Lecteur E
- Guide de prise en main rapide

### Avis important

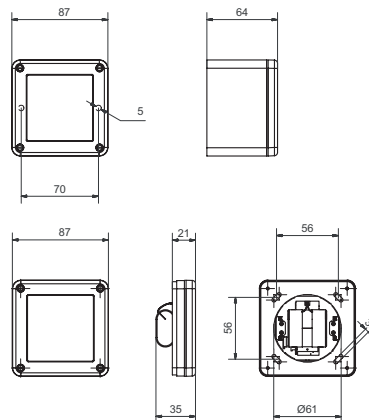
Le lecteur E doit être alimenté exclusivement par un courant continu régulé.

### 82210 · 1 · 2 · 3 · 4

1 Alimentation	2 Boitier AP	3 Cadre UP	4 Panneau avant
<b>11</b> externe, bus	<b>60</b> Noir IP 40 (54mm)	<b>00</b> Pas de cadre UP	<b>60</b> Noir IP 40
	<b>61</b> Blanc IP 40 (54mm)	<b>60</b> Plastique noir IP 40	<b>61</b> Blanc IP 40
	<b>30</b> Noir IP 40 (39mm)	<b>61</b> Plastique blanc IP 40	
	<b>31</b> Blanc IP 40 (39mm)	<b>70</b> Acier inox brossé IP 40	
	<b>00</b> Pas de boitier AP	<b>71</b> Acier inox poli IP 40	
		<b>82</b> Or noir poli IP 40	
		<b>81</b> Aluminium blanc IP 40	
		<b>90</b> Verre blanc IP 40	

# 82400 Lecteur RFID/Code batterie

Montage apparent/encastré pour applications extérieures



### Profil de produit

Lecteur RFID/à code pour applications extérieures Les lecteurs E sont disponible en design Feller (IP-55).

### Exécution standard

- Identification via RFID Mifare DESfire EV1 (ISO 14443A) avec code
- Communication Glutz Wireless Access (868 MHz)
- Design Feller IP-55
- Montage apparent/encastré en 1 bloc
- Dimensions : 87 x 87 mm
- Alimenté par batterie

### Contenu de livraison

- Lecteur E
- Jeu de piles
- Guide de prise en main rapide

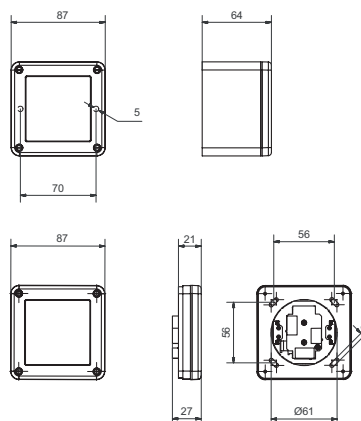
### 82400 · 1 · 2 · 3 · 4

1 Alimentation	2 Boitier AP	3 Cadre UP	4 Panneau avant
<b>00</b> Lithium Batterie	<b>10</b> Noir IP 55 <b>11</b> Blanc IP 55 <b>00</b> Pas de boitier AP	<b>00</b> Pas de cadre UP <b>90</b> Verre blanc IP 40 <b>10</b> Noir IP 55	<b>10</b> Noir IP 55 <b>11</b> Blanc IP 55



# 82400 Lecteur RFID/code Remote

Montage apparent/encastré pour applications extérieures



### Profil de produit

Lecteur RFID/à code pour applications extérieures. Les lecteurs E sont disponibles en design Feller (IP-55).

### Exécution standard

- Identification via RFID Mifare DESfire EV1 (ISO 14443A) avec code
- Communication Glutz Wireless Access (868 MHz), ou via bus RS485
- Design Feller IP-55
- Montage apparent/encastré en 1 bloc
- Dimensions : 87 x 87 mm
- Branchement sur le réseau (12-24 V CC), consommation : max. 150 mA avec 12 V, max. 75 mA avec 24 V
- 2 contacts inverseurs à relais, isolés galvaniquement, 0-30 V max. 1 A

- 2 entrées, isolées galvaniquement, 5-27 V CC

### Contenu de livraison

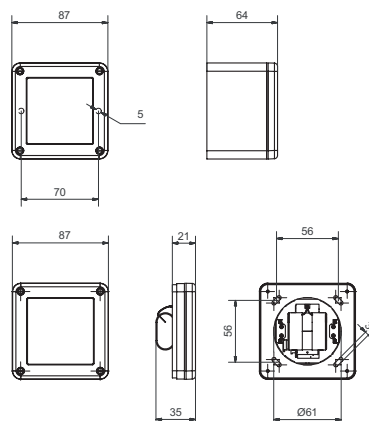
- Lecteur E
- Guide de prise en main rapide

### 82400 · 1 · 2 · 3 · 4

1 Alimentation	2 Boitier AP	3 Cadre UP	4 Panneau avant
<b>11</b> externe, bus	<b>10</b> Noir IP 55 <b>11</b> Blanc IP 55 <b>00</b> Pas de boitier AP	<b>00</b> Pas de cadre UP <b>10</b> Noir IP 55 <b>11</b> Blanc IP 55	<b>10</b> Noir IP 55 <b>11</b> Blanc IP 55

# 82410 Lecteur RFID batterie

## Montage apparent/encastré pour applications extérieures



### Profil de produit

Lecteur RFID pour applications extérieures Les lecteurs E sont disponible en design Feller (IP-55).

### Exécution standard

- Identification via RFID Mifare DESfire EV1 (ISO 14443A)
- Communication Glutz Wireless Access (868 MHz)
- Design Feller IP-55
- Montage apparent/encastré en 1 bloc
- Dimensions : 87 x 87 mm
- Alimenté par batterie

### Contenu de livraison

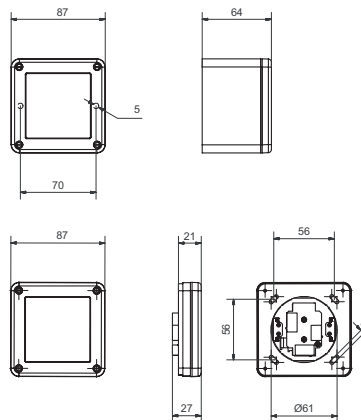
- Lecteur E
- Jeu de piles
- Guide de prise en main rapide

### 82410 · 1 · 2 · 3 · 4

1 Alimentation	2 Boitier AP	3 Cadre UP	4 Panneau avant
<b>00</b> Lithium Batterie	<b>10</b> Noir IP 55 <b>11</b> Blanc IP 55 <b>00</b> Pas de boitier AP	<b>00</b> Pas de cadre UP <b>10</b> Noir IP 55 <b>11</b> Blanc IP 55	<b>10</b> Noir IP 55 <b>11</b> Blanc IP 55

# 82410 Lecteur RFID/code Remote

Montage apparent/encastré pour applications extérieures



### Profil de produit

Lecteur RFID pour applications extérieures. Les lecteurs E sont disponible en design Feller (IP-55).

### Contenu de livraison

- Lecteur E
- Guide de prise en main rapide

### Exécution standard

- Identification via RFID Mifare DESfire EV1 (ISO 14443A)
- Communication Glutz Wireless Access (868 MHz), ou via bus RS485
- Design Feller IP-55
- Montage apparent/encastré en 1 bloc
- Dimensions : 87 x 87 mm
- Branchement sur le réseau (12-24 V CC), consommation : max. 150 mA avec 12 V, max. 75 mA avec 24 V
- 2 contacts inverseurs à relais, isolés galvaniquement, 0-30 V max. 1 A
- 2 entrées, isolées galvaniquement, 5-27 V CC

### 82410 · 1 · 2 · 3 · 4

1 Alimentation	2 Boitier AP	3 Cadre UP	4 Panneau avant
<b>11</b> externe, bus	<b>10</b> Noir IP 55 <b>11</b> Blanc IP 55 <b>00</b> Pas de boitier AP	<b>00</b> Pas de cadre UP <b>10</b> Noir IP 55 <b>11</b> Blanc IP 55	<b>10</b> Noir IP 55 <b>11</b> Blanc IP 55

## 82550 E-Securebox



### Profil de produit

Coffre-fort avec lecteur RFID ou à code eAccess ; à piles. La solution standard permet d'accorder un droit d'accès provisoire, programmable individuellement.

De l'extérieur, l'ouverture et la fermeture s'effectuent via la lecture d'un support sans contact (porte-clés ou carte à puce, p. ex.) ou par la saisie d'un code pin.

Une clé mécanique est disponible pour l'ouverture d'urgence.

### Exécution standard

- Identification via RFID Mifare DESfire EV1 (ISO 14443A) sans code PIN
- Programmation via supports ou Wireless Access (868 MHz)
- Conception du boîtier : paroi simple
- Conception de la porte : paroi simple, vantail de 4 mm
- Verrouillage de la porte : d'un côté
- Galet de verrouillage : 15 mm d'épaisseur
- Charnière de porte : intégrée
- Trous de fixation : 4 au dos, 4 au sol
- Finition peinte : gris foncé
- Serrure électronique, dépassement de 17 mm, piles incluses, serrure pour ouverture d'urgence avec 2 clés

### Options

- 82550.200 : 200 x 310 x 200 (H x L x P)
- 82550.225 : 250 x 350 x 250 (H x L x P)
- 82550.250 : 250 x 450 x 365 (H x L x P)
- 82550.380 : 380 x 350 x 360 (H x L x P)
- 82550.520 : 520 x 350 x 360 (H x L x P)

### Contenu de livraison

- Securebox
- 2 clés pour ouverture d'urgence
- 4 piles AA
- Guide de prise en main rapide

## 82551.365 E-Keycase



### Profil de produit

Boîte à clés avec lecteur RFID ; fonctionne à piles. La solution standard permet d'accorder des droits d'accès provisoires, programmables individuellement.

De l'extérieur, l'ouverture et la fermeture s'effectuent via la lecture d'un support sans contact (porte-clés ou carte à puce, p. ex.) ou par la saisie d'un code pin.

Une clé mécanique est disponible pour l'ouverture d'urgence

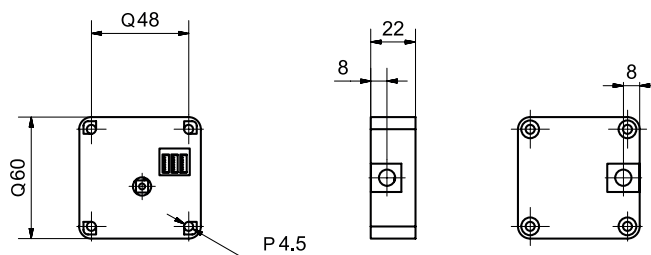
### Exécution standard

- Identification via RFID Mifare DESfire EV1 (ISO 14443A) sans PIN
- Programmation via supports ou Wireless Access (868 MHz)
- Dimensions : 365 x 300 x 100 (L x H x P)
- Conception du boîtier : paroi simple
- Conception de la porte : paroi simple, vantail de 4 mm
- Verrouillage de la porte : d'un côté
- Galet de verrouillage : 15 mm d'épaisseur
- Charnière de porte : intégrée
- Trous de fixation : 4 au dos
- Finition peinte : gris foncé
- Serrure électronique, dépassement de 17 mm, piles incluses, serrure pour ouverture d'urgence avec 2 clés
- Support pouvant contenir 21 clés
- Fente latérale pour insertion de la clé

### Contenu de livraison

- Keycase
- 2 clés pour ouverture d'urgence
- 4 piles AA
- Guide de prise en main rapide

## 82500 E-Locker 13



### Profil de produit

Serrure de meuble électronique avec contrôle d'accès intégré pour 50 médias. Pour la fermeture des portes de meubles / portes tournantes, tiroirs, portes coulissantes, armoires, etc. L'ouverture se fait au moyen de cartes RFID et de porte-clés, lecture jusqu'à 16mm.

### Exécution standard

- Serrure de meuble actionnée par batterie
- Identification via RFID (ISO 14443A) Mifare et NFC
- Installation sur bois
- Distance de lecture
- Carte Glutz ou carte d'accès tierce jusqu'à 16 mm
- Carte de débit, carte de crédit (NFC) jusqu'à 10 mm
- Porte-clés Glutz G-Line Clip ou porte-clés tiers entre 5 et 10 mm
- Dimensions : 60 x 60 x 22 mm
- Espacement des trous: 48mm
- Pression maximale: 2,5 kg
- Charge de rupture: 120 kg
- Boîtier: plastique noir
- Plage de température: 2 – 40° C
- Usage intérieur uniquement
- Autonomie de la batterie 20 000 cycles / 2 ans

### Options

- Fonction : Salle de gym
- Fonction : Alarme
- Accessoires de pièces de fermeture

### Contenu de livraison

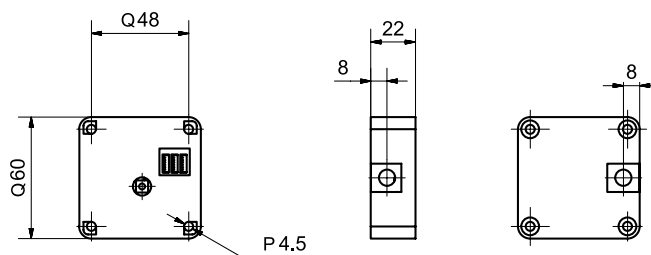
- 1 x E-Locker 13
- 1 x Batterie au lithium 3V
- 1 x adhésif avec symbole RFID pour l'indicateur de position externe

### Avis important

Programmation de cartes uniquement

## 82505 E-Locker 13

avec antenne externe



### Profil de produit

Serrure pour meubles électronique fonctionnant sur pile avec contrôle d'accès intégré pour 50 supports. Pour la fermeture de portes de meubles/portes tournantes, tiroirs, portes coulissantes, vitrines, etc. Pour l'ouverture, des cartes RFID et des porte-clés sont utilisés ; portée du lecteur : jusqu'à 16 mm.

### Exécution standard

- Serrure de meuble fonctionnant sur pile avec antenne externe
- Identification via RFID (ISO 14443A) Mifare et NFC
- Montage sur bois ou en armoires métalliques (kit de montage sur métal)
- Portée du lecteur
- Carte Glutz ou carte d'un autre fabricant : jusqu'à 16 mm
- Carte bancaire ou de crédit (NFC) : jusqu'à 10 mm
- Badge Glutz G-Line ou porte-clé de tiers : de 5 à 10 mm
- Dimensions : 60 x 60 x 22 mm
- Espacement des trous : 48 mm
- Contre-pression maximale : 2,5 kg
- Charge de rupture : 120 kg
- Boîtier : plastique noir
- Plage de température : 2 – 40° C
- Réservé à un usage intérieur
- Durée de vie de la pile : 20 000 cycles / 2 ans

### Options

- Fonction: Centre fitness
- Fonction: Alarme
- Accessoires pour gâche

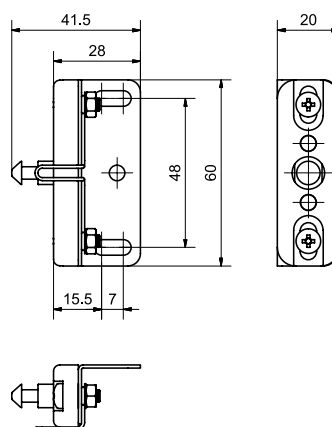
### Contenu de livraison

- 1 serrure E 13
- 1 pile 3 V au lithium
- 1 autocollant muni du symbole RFID comme indicateur de position externe

### Avis important

Programmation par carte uniquement

## 82510 Gâche à équerre pour E-Locker 13



### Profil de produit

Munie d'une équerre 3D et d'un ressort, cette gâche offre un confort maximal lors du montage. Les tolérances de montage sont de 6 mm et le ressort sert à comprimer la porte. Sur le côté en bois, un trou supplémentaire est disponible pour la fixation dans la position définitive et comme protection réglable.

### Exécution standard

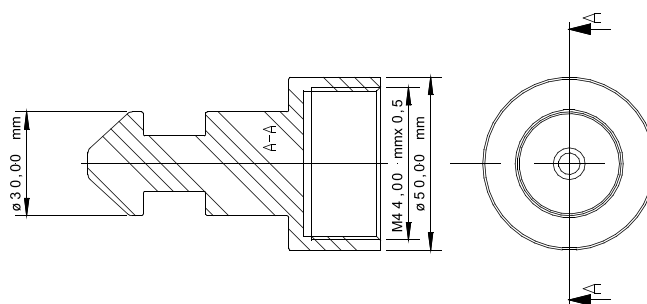
- Ressort de pression
- Tolérance pour la tige : +/- 3 mm
- Montage sur bois
- Zone de rupture : 35 kg
- Boîtier : noir en zinc moulé sous pression

### Options

- 82511 Mini-gâche
- 82512 Gâche frontale



## 82511 Mini-gâche pour E-Locker 13



### Profil de produit

Dimensions ultra-compactes, finition élégante

Fixation aisée, vis incluse

Application : vitrines, portes coulissantes

### Exécution standard

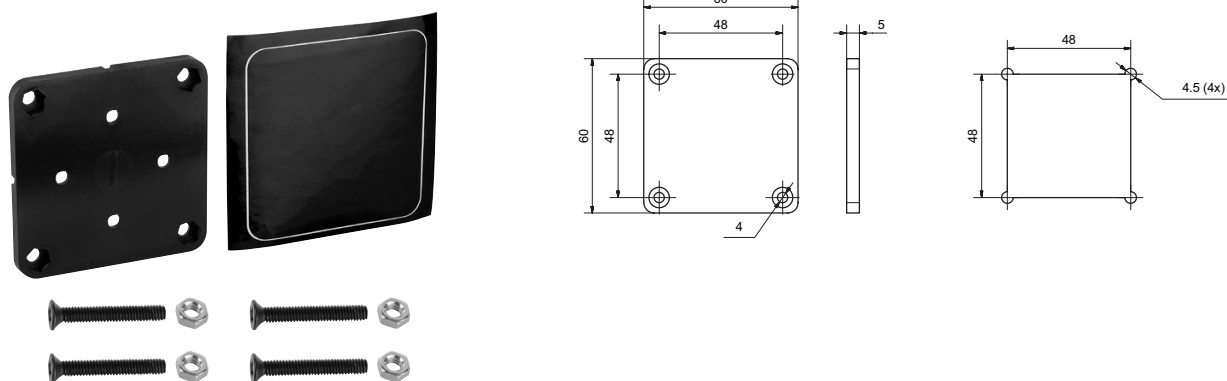
- Tolérance pour la tige : +/- 1 mm
- Pas de zone de rupture
- Matériau : laiton, surface en nickel

### Options

- 82510 Gâche à équerre
- 82512 Gâche frontale



## 82513 Kit de montage pour E-Locker 13



### Profil de produit

Kit de montage métalliques pour E-Locker 13.

L'intégration dans des casiers métalliques requiert la réalisation d'une ouverture adaptée.

### Contenu de livraison

- Panneau frontal
- 4 vis de fixation
- Cache adhésif

## 82530 Serrure E Mini 3 V



### **Profil de produit**

Très petites dimensions, moteur interne robuste, surface nickelée.

Application :

Mobilhomes / yachts

Vitrines / tiroirs

Casiers

Portes coulissantes

Portes intérieures

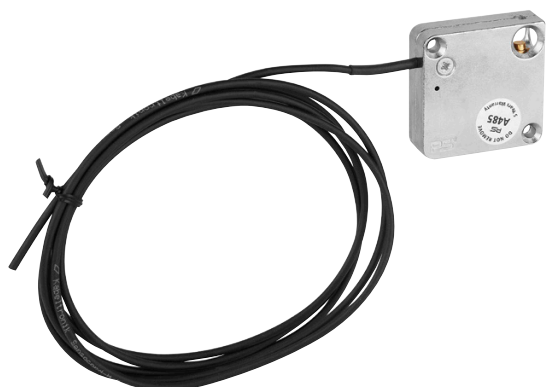
### **Exécution standard**

- Commande 3 V
- Boîtier : zamak nickelé
- Contrôle:
  - 3V DC ouvert (brun)
  - 3V DC fermé (noir)
  - 0V GND (bleu)
- Câble de 1,5m

### **Options**

- 82531 Serrure E Mini 12 V

## 82531 E-Locker Mini 12 V



### Profil de produit

Très petites dimensions, moteur interne robuste, surface nickelée.

Application :

Mobilhomes / yachts

Vitrines / tiroirs

Casiers

Portes coulissantes

Portes intérieures

### Exécution standard

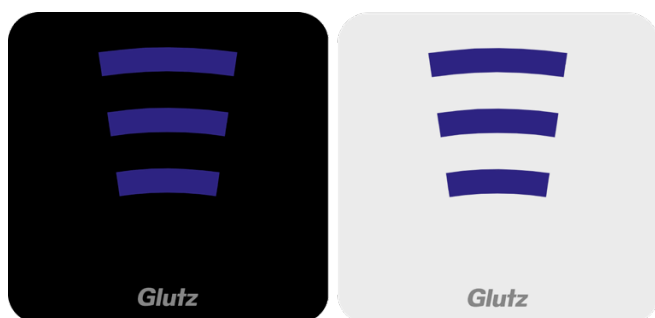
- Commande 12 V
- Boîtier : zamak nickelé
- Contrôle:
  - 3V DC ouvert (brun)
  - 3V DC fermé (noir)
  - 0V GND (bleu)
- Câble de 1,5m

### Options

- 82530 Serrure E Mini 3 V

## 82541 Booster RFID

pour E-Locker 13



### Profil de produit

Booster RFID pour E-Locker 13 (82500, 82501)

Étiquette autocollante à apposer sur les portes d'armoire, etc.

Renforce le signal RFID du E-Locker 13. Compatible avec des épaisseurs de porte allant jusqu'à 17 mm.

S'applique uniquement sur des surfaces en plastique ou en bois.

### Exécution standard

Couleur : blanc ou noir

Dimensions : 35 x 35 mm, épaisseur : 1 mm

### Avis important

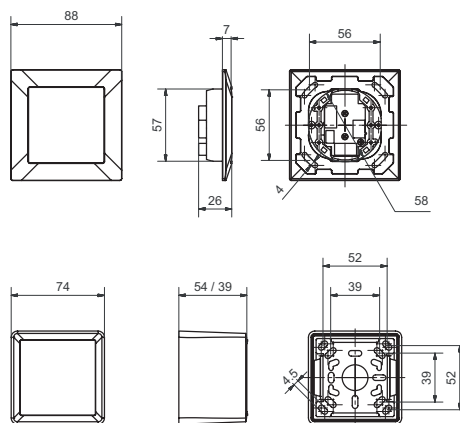
La distance de lecture peut varier selon l'exécution.

Le booster RFID doit être placé au centre, directement devant le E-Locker 13 (distance de 1 à 17 mm).



# 82610 Module I/O 2R2I

pour applications intérieures



### Profil de produit

Module I/O Feller EDIZIOdue (IP 40) pour applications intérieures. Le module I/O sert de module distant pour l'application aveclecteurs E ou ferrements E. On obtient lesmodules I/O au design raffiné FellerEDIZIOdue (IP 40) ils se laissent combiner avec tous les interrupteurs, prises et cadres de l'assortiment Feller.

- Module I/O
- Guide de prise en main rapide

### Avis important

Utilisez le Module I/O uniquement en courant continu.

### Exécution standard

- Design Feller EDIZIOdue IP 40
- Communication radio 868 MHZ ou RS485 Bus
- Cadre sous crépis / boîtier AP hauteur 39/54 mm, blanc / noir
- Fonctionnement en réseau (12-24VDC)
- 2 Relais contacts inverseurs libre de potentiel
- 2 Inputs

### Contenu de livraison

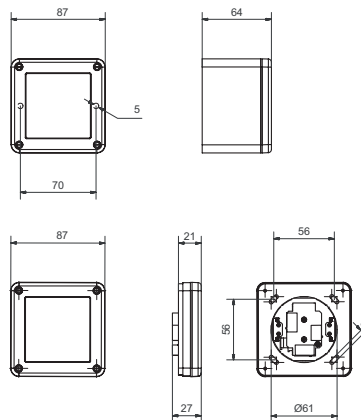
#### 82610 · 1 · 2 · 3 · 4

1 Alimentation	2 Boîtier AP	3 Cadre UP	4 Panneau avant
<b>11</b> externe, bus	<b>60</b> Noir IP 40 (54mm)	<b>00</b> Pas de cadre UP	<b>60</b> Noir IP 40
	<b>61</b> Blanc IP 40 (54mm)	<b>60</b> Plastique noir IP 40	<b>61</b> Blanc IP 40
	<b>30</b> Noir IP 40 (39mm)	<b>61</b> Plastique blanc IP 40	
	<b>31</b> Blanc IP 40 (39mm)	<b>70</b> Acier inox brossé IP 40	
	<b>00</b> Pas de boîtier AP	<b>71</b> Acier inox poli IP 40	
		<b>82</b> Or noir poli IP 40	
		<b>81</b> Aluminium blanc IP 40	
		<b>90</b> Verre blanc IP 40	



# 82620 Module I/O 2R2I

pour applications extérieures



### Profil de produit

Module I/O, Feller (IP 55) pour applications extérieures. Le module I/O sert de module distant pour l'application avec lecteurs E ou ferrements E. On obtient les modules I/O Module au design Feller IP 55.

### Exécution standard

- Design Feller IP 55
- Communication radio 868 MHz ou RS485 Bus
- Sous crépis cadre IP 55
- Sur crépis, boîtier IP 55 hauteur 64 mm
- Fonctionnement en réseau (12-24VDC)
- 2 Relais contacts inverseurs libre de potentiel
- 2 Inputs

### Contenu de livraison

- Module I/O
- Guide de prise en main rapide

### Avis important

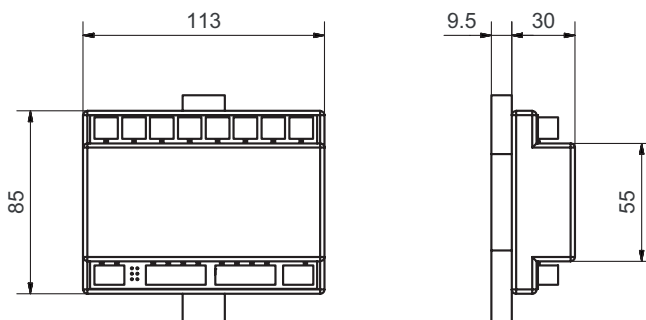
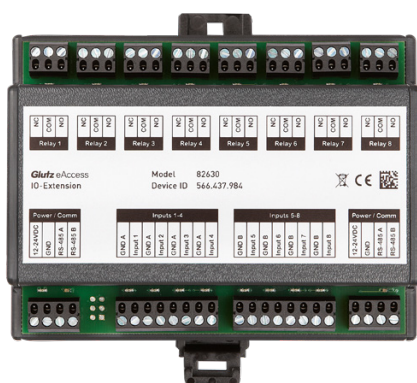
Utilisez le Module I/O uniquement en courant continu.

### 82620 · 1 · 2 · 3 · 4

1 Alimentation	2 Boîtier AP	3 Cadre UP	4 Panneau avant
<b>11</b> externe, bus	<b>10</b> Noir IP 55 <b>11</b> Blanc IP 55 <b>00</b> Pas de boîtier AP	<b>00</b> Pas de cadre UP <b>10</b> Noir IP 55 <b>11</b> Blanc IP 55	<b>10</b> Noir IP 55 <b>11</b> Blanc IP 55

## 82630 I/O-Expanseur 8R8I

CE



### Profil de produit

Pilotage de systèmes de commande sélectifs, boîtes aux lettres, casiers ou ascenseurs

Jusqu'à 4 modules E/S supplémentaires peuvent être montés en cascade

8 sorties relais (isolées galvaniquement)

8 entrées (non isolées galvaniquement)

Connexion par bus RS-485 avec un lecteur électronique ou un module E/S requise

### Exécution standard

- Boîtier sur rail profilé avec support pour rail DIN
- Bus RS485
- Fonctionnement sur le réseau (12-24 V CC), consommation : max. 350 mA avec 12 V, max. 220 mA avec 24 V, 3,6 W en veille
- 8 contacts inverseurs à relais, isolés galvaniquement, 0-30 V, max. 1 A
- 8 entrées non isolées galvaniquement
- Dimensions (L x H x P) : 113 x 85 x 30 mm (sans support)

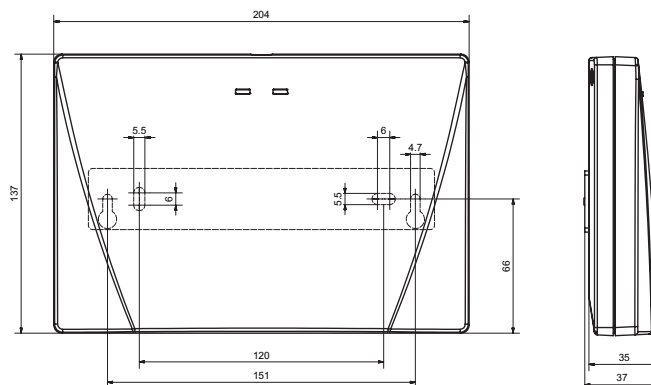
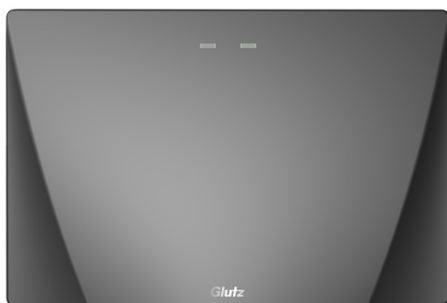
### Contenu de livraison

- I/O-Expanseur

# 82800 Passerelle NET

pour applications intérieures

CE



### Profil de produit

Passerelle NET pour applications intérieures, portée augmentée grâce aux antennes tige intégrées.

Nécessite un réseau TCP/IP opérationnel, qui doit être configuré en conséquence pour les fonctions transversales. Aucune connaissance réseau n'est requise pour le réseau sans fil.

### Exécution standard

- Interface Ethernet (RJ-45) / TCP/IP / Bus RS485
- PoE (Power over Ethernet) IEEE-802.3af, max. 15,4 W
- Alimentation réseau (12-24 V CC), courant absorbé : 250 mA pour 12 V / 200 mA pour 24 V, 1.5 W en veille
- Dimensions (L x H x P) 204 x 137 x 35 mm

### Contenu de livraison

- Passerelle NET
- Support pour montage mural, vis de fixation et chevilles
- Mode d'emploi

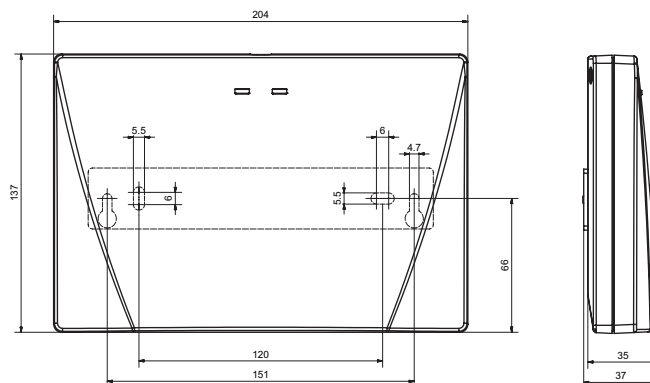
### 82800 · 1 · 2 · 3 · 4

1 Alimentation	2 Boitier	3 Antennes	4 Montage
44 PoE, ethernet	30 noir	02 2 antennes	01 fixation murale
	31 blanc		

# 82850 Répéteur NET Plus

pour applications intérieures

CE



### Profil de produit

Répéteur NET Plus pour applications intérieures, portée augmentée grâce aux antennes tige intégrées.

La mise en œuvre du réseau sans fil ne nécessite aucune connaissance particulière en la matière. Port RS-485 permettant le raccordement simple de deux répéteurs NET Plus.

L'alimentation s'effectue via un bloc d'alimentation externe

### Exécution standard

- Communication Glutz Wireless Access (868 MHz), ou bus RS485
- Alimentation réseau (12-24 V CC), courant absorbé : 50 mA avec 12 V / 24 V, 250 mW en veille
- Dimensions (L x H x P) : 204 x 137 x 35 mm

### Contenu de livraison

- Répéteur NET Plus
- Support pour montage mural, vis de fixation et chevilles
- Mode d'emploi

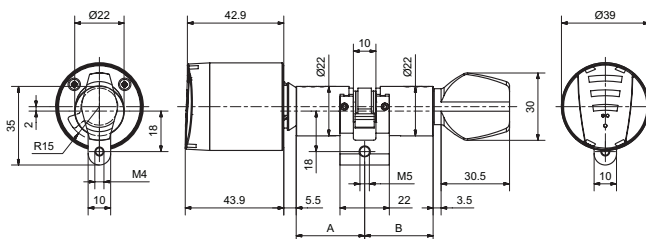
### 82850 · 1 · 2 · 3 · 4

1 Alimentation	2 Boîtier	3 Antennes	4 Montage
11 externe, bus	30 noir 31 blanc	02 2 antennes	01 fixation murale



# 83202 Cylindre E à double bouton

EM / RZ



### Profil de produit

Cylindre électronique fonctionnant à piles pour portes intérieures et extérieures. De l'extérieur, l'ouverture et la fermeture s'effectuent via la lecture d'un support RFID, puis par actionnement d'un bouton. De l'intérieur, l'ouverture et la fermeture est possible à tout moment, grâce au bouton rotatif mécanique.

### Contenu de livraison

- Bouton électronique pour cylindre électronique, piles incluses
- Module électronique
- Bouton rotatif mécanique

### Exécution standard

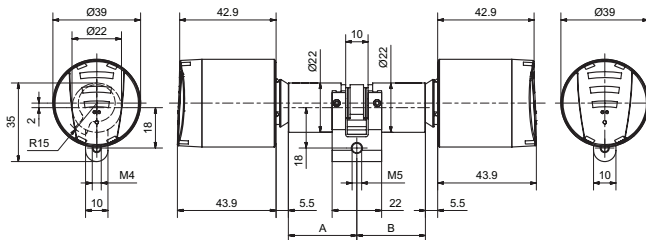
- Extérieur, bouton E avec fonction de contrôle d'accès et pile
- Intérieur, bouton mécanique
- Identification via RFID Mifare DESfire EV1 (ISO 14443A)
- Programmation par cartes ou Wireless Access (868 MHz)
- Classe de protection : IP65, EN 15684 (en préparation)
- Sécurité : zone de rupture au bouton extérieur, protection contre le perçage et le crochetage, chiffrement 3DES

### 83202 · 1 · 2 · 3 · 4 · 5 · 6 · 7 · 8

1 Exécution	2 Longueur A (Extérieur)	3 Longueur B (Intérieur)	4 Couleur Extérieur 5 Couleur Intérieur	6 Sécurité	7 Forme de bouton	8 Unité de lecteur
<b>S Standard</b>	<b>31,0</b> mm (Long. De base)	<b>31,0</b> mm (Long. De base)	<b>0 Nickel mat</b>	<b>0 Standard</b>	<b>1 Bouton Glutz</b>	<b>0 Mifare</b>
<b>M Pignon denté 10</b>	<b>36,0</b> mm (+05mm)	<b>36,0</b> mm (+05mm)	<b>1 Nickel poli</b>			
<b>I Biffar</b>	<b>41,0</b> mm (+10mm)	<b>41,0</b> mm (+10mm)	<b>2 Laiton poli</b>			
<b>Q Pignon denté 18</b>	<b>46,0</b> mm (+15mm)	<b>46,0</b> mm (+15mm)				
	<b>51,0</b> mm (+20mm)	<b>51,0</b> mm (+20mm)				
	<b>56,0</b> mm (+25mm)	<b>56,0</b> mm (+25mm)				
	<b>61,0</b> mm (+30mm)	<b>61,0</b> mm (+30mm)				
	<b>66,0</b> mm (+35mm)	<b>66,0</b> mm (+35mm)				
	<b>71,0</b> mm (+40mm)	<b>71,0</b> mm (+40mm)				
	<b>76,0</b> mm (+45mm)	<b>76,0</b> mm (+45mm)				
	<b>81,0</b> mm (+50mm)	<b>81,0</b> mm (+50mm)				
	<b>86,0</b> mm (+55mm)	<b>86,0</b> mm (+55mm)				
	<b>91,0</b> mm (+60mm)	<b>91,0</b> mm (+60mm)				

# 83204 Cylindre E à double bouton

EE / RZ



### Profil de produit

Cylindre électronique fonctionnant à piles pour portes intérieures et extérieures. De l'extérieur, l'ouverture et la fermeture s'effectuent via la lecture d'un support sans contact (porte-clés ou carte à puce, p. ex.), puis par actionnement du bouton

### Contenu de livraison

- Boutons électronique pour cylindres électroniques, piles incluses
- Module électronique

### Exécution standard

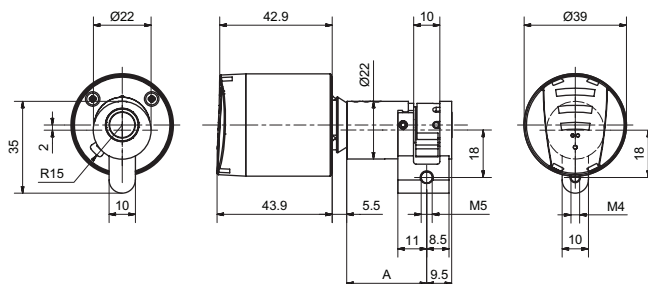
- Bouton électronique du côté extérieur avec fonction de contrôle d'accès et pile
- Bouton électronique du côté intérieur avec fonction de contrôle d'accès et pile
- Identification via RFID Mifare DESfire EV1 (ISO 14443A)  
Programmation via supports ou Wireless Access (868 MHz)
- Classe de protection : IP65, EN 15684 (en préparation)
- Sécurité : zone de rupture au bouton extérieur, protection contre le perçage et le crochetage, chiffrement 3DES

### 83204 · 1 · 2 · 3 · 4 · 5 · 6 · 7 · 8

1 Exécution	2 Longueur A [Extérieur]	3 Longueur B [Intérieur]	4 Couleur Extérieur 5 Couleur Intérieur	6 Sécurité	7 Forme de bouton	8 Unité de lecteur
<b>S Standard</b>	<b>31,0</b> mm (Long. De base)	<b>31,0</b> mm (Long. De base)	<b>0 Nickel mat</b>	<b>0 Standard</b>	<b>1 Bouton Glutz</b>	<b>0 Mifare</b>
<b>M Pignon denté 10</b>	<b>36,0</b> mm (+05mm)	<b>36,0</b> mm (+05mm)	<b>1 Nickel poli</b>			
<b>I Biffar</b>	<b>41,0</b> mm (+10mm)	<b>41,0</b> mm (+10mm)	<b>2 Laiton poli</b>			
<b>Q Pignon denté 18</b>	<b>46,0</b> mm (+15mm)	<b>46,0</b> mm (+15mm)				
	<b>51,0</b> mm (+20mm)	<b>51,0</b> mm (+20mm)				
	<b>56,0</b> mm (+25mm)	<b>56,0</b> mm (+25mm)				
	<b>61,0</b> mm (+30mm)	<b>61,0</b> mm (+30mm)				
	<b>66,0</b> mm (+35mm)	<b>66,0</b> mm (+35mm)				
	<b>71,0</b> mm (+40mm)	<b>71,0</b> mm (+40mm)				
	<b>76,0</b> mm (+45mm)	<b>76,0</b> mm (+45mm)				
	<b>81,0</b> mm (+50mm)	<b>81,0</b> mm (+50mm)				
	<b>86,0</b> mm (+55mm)	<b>86,0</b> mm (+55mm)				
	<b>91,0</b> mm (+60mm)	<b>91,0</b> mm (+60mm)				

# 83206 Cylindre E à demi-bouton

RZ



### Profil de produit

Cylindre électronique fonctionnant à piles pour portes intérieures et extérieures. De l'extérieur, l'ouverture et la fermeture s'effectuent via la lecture d'un support sans contact (porte-clés ou carte à puce, p. ex.), puis par actionnement d'un bouton.

### Contenu de livraison

- E-knob for E-cylinder, including batteries
- E-module

### Exécution standard

- Du côté extérieur, bouton électronique avec fonction de contrôle d'accès et pile
- Identification par RFID Mifare
- DESfire EV1 (ISO 14443A) Programmation via supports ou Wireless Access (868 MHz)
- Classe de protection : IP65, EN 15684 (en préparation)
- Sécurité : zone de rupture au bouton extérieur, protection contre le perçage et le crochetage, chiffrement 3DES

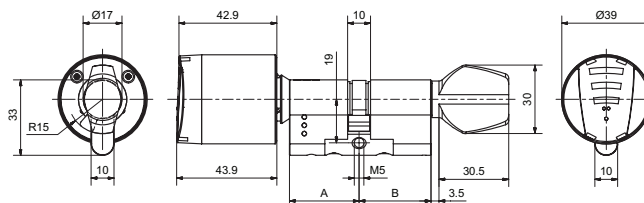
### 83206 · 1 · 2 · 3 · 4 · 5 · 6 · 7 · 8

1 Exécution	2 Longueur A [Extérieur]	3 Longueur B [Intérieur]	4 Couleur Extérieur 5 Couleur Intérieur	6 Sécurité	7 Forme de bouton	8 Unité de lecteur
<b>S Standard</b>	<b>31,0</b> mm (Long. De base)	<b>00,0 Demi-cylindre</b>	<b>0 Nickel mat</b>	<b>0 Standard</b>	<b>1 Bouton Glutz</b>	<b>0 Mifare</b>
<b>M Pignon denté 10</b>	<b>36,0</b> mm (+05mm)		<b>1 Nickel poli</b>			
<b>I Biffar</b>	<b>41,0</b> mm (+10mm)		<b>2 Laiton poli</b>			
<b>Q Pignon denté 18</b>	<b>46,0</b> mm (+15mm)					
	<b>51,0</b> mm (+20mm)					
	<b>56,0</b> mm (+25mm)					
	<b>61,0</b> mm (+30mm)					
	<b>66,0</b> mm (+35mm)					
	<b>71,0</b> mm (+40mm)					
	<b>76,0</b> mm (+45mm)					
	<b>81,0</b> mm (+50mm)					
	<b>86,0</b> mm (+55mm)					
	<b>91,0</b> mm (+60mm)					



# 83302 Cylindre E à double bouton

EM / PZ



### Profil de produit

Cylindre électronique fonctionnant à piles pour portes intérieures et extérieures. De l'extérieur, l'ouverture et la fermeture s'effectuent via la lecture d'un support sans contact (porte-clés ou carte à puce, p. ex.), puis par actionnement d'un bouton. L'ouverture ou la fermeture est possible à tout moment, grâce au bouton rotatif mécanique disponible du côté intérieur.

### Contenu de livraison

- Bouton électronique pour cylindre électronique, piles incluses
- Module électronique
- Bouton rotatif mécanique

### Exécution standard

- Extérieur, bouton E avec fonction de contrôle d'accès et pile
- Intérieur, bouton mécanique
- Identification via RFID Mifare DESfire EV1 (ISO 14443A)
- Programmation par cartes ou Wireless Access (868 MHz)
- Classe de protection : IP65, EN 15684 (en préparation)
- Sécurité : zone de rupture au bouton extérieur, protection contre le perçage et le crochetage, chiffrement 3DES

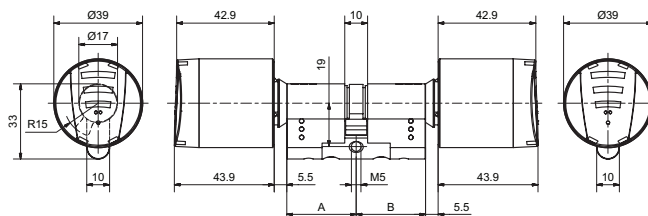
### 83302 · 1 · 2 · 3 · 4 · 5 · 6 · 7 · 8

1 Exécution	2 Longueur A [Extérieur]	3 Longueur B [Intérieur]	4 Couleur Extérieur 5 Couleur Intérieur	6 Sécurité	7 Forme de bouton	8 Unité de lecteur
<b>S Standard</b>	<b>31,0</b> mm (Long. De base)	<b>31,0</b> mm (Long. De base)	<b>0 Nickel mat</b>	<b>0 Standard</b>	<b>1 Bouton Glutz</b>	<b>0 Mifare</b>
<b>L FZG</b>	<b>36,0</b> mm (+05mm)	<b>36,0</b> mm (+05mm)	<b>1 Nickel poli</b>			
<b>F FAP</b>	<b>41,0</b> mm (+10mm)	<b>41,0</b> mm (+10mm)	<b>2 Laiton poli</b>			
<b>M Pignon denté 10</b>	<b>46,0</b> mm (+15mm)	<b>46,0</b> mm (+15mm)				
<b>I Biffar</b>	<b>51,0</b> mm (+20mm)	<b>51,0</b> mm (+20mm)				
<b>Q Pignon denté 18</b>	<b>56,0</b> mm (+25mm)	<b>56,0</b> mm (+25mm)				
	<b>61,0</b> mm (+30mm)	<b>61,0</b> mm (+30mm)				
	<b>66,0</b> mm (+35mm)	<b>66,0</b> mm (+35mm)				
	<b>71,0</b> mm (+40mm)	<b>71,0</b> mm (+40mm)				
	<b>76,0</b> mm (+45mm)	<b>76,0</b> mm (+45mm)				
	<b>81,0</b> mm (+50mm)	<b>81,0</b> mm (+50mm)				
	<b>86,0</b> mm (+55mm)	<b>86,0</b> mm (+55mm)				
	<b>91,0</b> mm (+60mm)	<b>91,0</b> mm (+60mm)				

FZG: fonction débrayable pour cylindre profilé, FAP: fonction anti-panique, Report de l'entraîneur pour serrures anti-panique, longueur minimale d'un côté : 61 mm

# 83304 Cylindre E à double bouton

EE / PZ



## Profil de produit

Cylindre électronique fonctionnant à piles pour portes intérieures et extérieures. De l'extérieur, l'ouverture et la fermeture s'effectuent via la lecture d'un support RFID, puis par actionnement d'un bouton

## Contenu de livraison

- Boutons électronique pour cylindres électroniques, piles incluses
- Module électronique

## Exécution standard

- Extérieur, bouton E avec fonction de contrôle d'accès et pile
- Intérieur, bouton E avec fonction de contrôle d'accès et pile
- Identification via RFID Mifare DESfire EV1 (ISO 14443A)
- Programmation via supports ou Wireless Access (868 MHz)
- Classe de protection : IP65, EN 15684 (en préparation)
- Sécurité : zone de rupture au bouton extérieur, freinage en rotation, protection contre le perçage et le crochetage, chiffrement 3DES
- Montage possible uniquement si position correcte

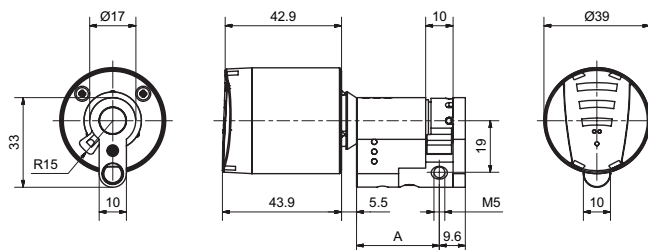
## 83304 · 1 · 2 · 3 · 4 · 5 · 6 · 7 · 8

1 Exécution	2 Longueur A [Extérieur]	3 Longueur B [Intérieur]	4 Couleur Extérieur 5 Couleur Intérieur	6 Sécurité	7 Forme de bouton	8 Unité de lecteur
<b>S Standard</b>	<b>31,0</b> mm (Long. De base)	<b>31,0</b> mm (Long. De base)	<b>0 Nickel mat</b>	<b>0 Standard</b>	<b>0 Pas de bouton méch.</b>	<b>0 Mifare</b>
<b>L FZG</b>	<b>36,0</b> mm (+05mm)	<b>36,0</b> mm (+05mm)	<b>1 Nickel poli</b>			
<b>F FAP</b>	<b>41,0</b> mm (+10mm)	<b>41,0</b> mm (+10mm)	<b>2 Laiton poli</b>			
<b>M Pignon denté 10</b>	<b>46,0</b> mm (+15mm)	<b>46,0</b> mm (+15mm)				
<b>I Biffar</b>	<b>51,0</b> mm (+20mm)	<b>51,0</b> mm (+20mm)				
<b>Q Pignon denté 18</b>	<b>56,0</b> mm (+25mm)	<b>56,0</b> mm (+25mm)				
	<b>61,0</b> mm (+30mm)	<b>61,0</b> mm (+30mm)				
	<b>66,0</b> mm (+35mm)	<b>66,0</b> mm (+35mm)				
	<b>71,0</b> mm (+40mm)	<b>71,0</b> mm (+40mm)				
	<b>76,0</b> mm (+45mm)	<b>76,0</b> mm (+45mm)				
	<b>81,0</b> mm (+50mm)	<b>81,0</b> mm (+50mm)				
	<b>86,0</b> mm (+55mm)	<b>86,0</b> mm (+55mm)				
	<b>91,0</b> mm (+60mm)	<b>91,0</b> mm (+60mm)				

FZG: fonction débrayable pour cylindre profilé, FAP: fonction anti-panique, Report de l'entraîneur pour serrures anti-panique, longueur minimale d'un côté : 61 mm

# 83306 Cylindre E à demi-bouton

PZ



### Profil de produit

Cylindre électronique fonctionnant à piles pour portes intérieures et extérieures. De l'extérieur, l'ouverture et la fermeture s'effectuent via la lecture d'un support sans contact (porte-clés ou carte à puce, p. ex.), puis par actionnement d'un bouton.

### Contenu de livraison

- Bouton électronique pour cylindre électronique, piles incluses
- Module électronique

### Exécution standard

- Bouton électronique du côté extérieur avec fonction de contrôle d'accès et pile
- Identification via RFID Mifare DESfire EV1 (ISO 14443A)
- Programmation via supports ou Wireless Access (868 MHz)
- Classe de protection : IP65, EN 15684 (en préparation)
- Sécurité : zone de rupture au bouton extérieur, freinage en rotation, protection contre le perçage et le crochetage, chiffrement 3DES
- Montage possible uniquement si position correcte

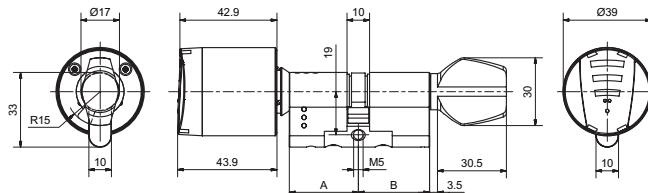
### 83306 · 1 · 2 · 3 · 4 · 5 · 6 · 7 · 8

1 Exécution	2 Longueur A (Extérieur)	3 Longueur B (Intérieur)	4 Couleur Extérieur 5 Couleur Intérieur	6 Sécurité	7 Forme de bouton	8 Unité de lecteur
<b>S Standard</b>	<b>31,0</b> mm (Long. De base)	<b>00,0 Demi-cylindre</b>	<b>0 Nickel mat</b>	<b>0 Standard</b>	<b>0 Pas de bouton méch.</b>	<b>0 Mifare</b>
<b>L FZG</b>	<b>36,0</b> mm (+05mm)		<b>1 Nickel poli</b>			
<b>F FAP</b>	<b>41,0</b> mm (+10mm)		<b>2 Laiton poli</b>			
<b>M Pignon denté 10</b>	<b>46,0</b> mm (+15mm)					
<b>I Biffar</b>	<b>51,0</b> mm (+20mm)					
<b>Q Pignon denté 18</b>	<b>56,0</b> mm (+25mm)					
	<b>61,0</b> mm (+30mm)					
	<b>66,0</b> mm (+35mm)					
	<b>71,0</b> mm (+40mm)					
	<b>76,0</b> mm (+45mm)					
	<b>81,0</b> mm (+50mm)					
	<b>86,0</b> mm (+55mm)					
	<b>91,0</b> mm (+60mm)					

FZG: fonction débrayable pour cylindre profilé, FAP: fonction anti-panique, Report de l'entraîneur pour serrures anti-panique, longueur minimale : 61 mm

# 83382 Cylindre E à double bouton

EM / PZ / FLU



### Profil de produit

Cylindre électronique fonctionnant à piles pour portes intérieures et extérieures. De l'extérieur, l'ouverture et la fermeture s'effectuent via la lecture d'un support sans contact (porte-clés ou carte à puce, p. ex.), puis par actionnement d'un bouton. L'ouverture ou la fermeture est possible à tout moment, grâce au bouton rotatif mécanique disponible du côté intérieur

perçage et le crochetage, cryptage 3DES

- Position de montage libre

### Contenu de livraison

- Bouton électronique pour cylindre électronique, piles incluses
- Module électronique
- Bouton rotatif mécanique

### Exécution standard

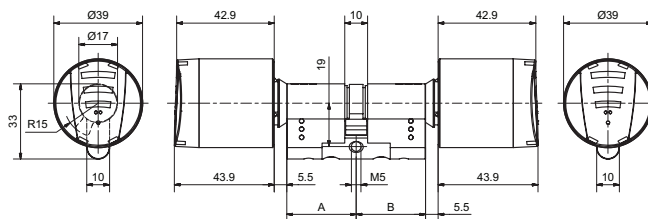
- Bouton électronique du côté extérieur avec fonction de contrôle d'accès et pile
- Identification via RFID Mifare DESfire EV1 (ISO 14443A)
- Programmation via supports ou Wireless Access (868 MHz)
- Bouton mécanique du côté intérieur
- Classe de protection : IP65, EN 15684 (en préparation)
- Sécurité : zone de rupture au bouton extérieur, protection contre le

### 83382- 1 • 2 • 3 • 4 • 5 • 6 • 7 • 8

1 Exécution	2 Longueur A [Extérieur]	3 Longueur B [Intérieur]	4 Couleur Extérieur 5 Couleur Intérieur	6 Sécurité	7 Forme de bouton	8 Unité de lecteur
<b>S Standard</b>	<b>31,0</b> mm (Long. De base)	<b>31,0</b> mm (Long. De base)	<b>0 Nickel mat</b>	<b>0 Standard</b>	<b>1 Bouton Glutz</b>	<b>0 Mifare</b>
<b>M Pignon denté 10</b>	<b>36,0</b> mm (+05mm)	<b>36,0</b> mm (+05mm)	<b>1 Nickel poli</b>			
<b>I Biffar</b>	<b>41,0</b> mm (+10mm)	<b>41,0</b> mm (+10mm)	<b>2 Laiton poli</b>			
<b>Q Pignon denté 18</b>	<b>46,0</b> mm (+15mm)	<b>46,0</b> mm (+15mm)				
	<b>51,0</b> mm (+20mm)	<b>51,0</b> mm (+20mm)				
	<b>56,0</b> mm (+25mm)	<b>56,0</b> mm (+25mm)				
	<b>61,0</b> mm (+30mm)	<b>61,0</b> mm (+30mm)				
	<b>66,0</b> mm (+35mm)	<b>66,0</b> mm (+35mm)				
	<b>71,0</b> mm (+40mm)	<b>71,0</b> mm (+40mm)				
	<b>76,0</b> mm (+45mm)	<b>76,0</b> mm (+45mm)				
	<b>81,0</b> mm (+50mm)	<b>81,0</b> mm (+50mm)				
	<b>86,0</b> mm (+55mm)	<b>86,0</b> mm (+55mm)				
	<b>91,0</b> mm (+60mm)	<b>91,0</b> mm (+60mm)				

# 83384 Cylindre E à double bouton

EE / PZ / FLU



### Profil de produit

Cylindre électronique fonctionnant à piles pour portes intérieures et extérieures. De l'extérieur, l'ouverture et la fermeture s'effectuent via la lecture d'un support sans contact (porte-clés ou carte à puce, p. ex.), puis par actionnement d'un bouton. L'ouverture ou la fermeture est possible à tout moment, grâce au bouton rotatif mécanique disponible du côté intérieur.

- Sécurité : zone de rupture au bouton extérieur, protection contre le perçage et le crochitage, chiffrement 3DES
- Position de montage libre

### Contenu de livraison

- Boutons électroniques et Module électronique pour cylindres électroniques, piles incluses

### Exécution standard

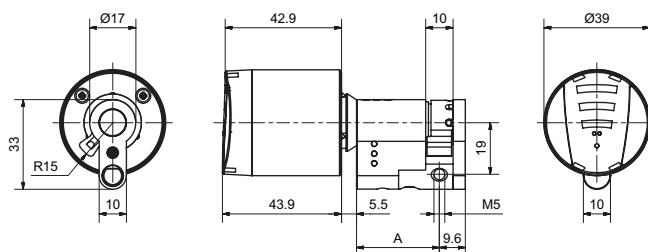
- Bouton électronique à l'extérieur avec fonction de contrôle d'accès et pile
- Bouton électronique à l'intérieur avec fonction de contrôle d'accès et pile
- Identification via RFID Mifare DESfire EV1 (ISO 14443A)
- Programmation via supports ou Wireless Access (868 MHz)
- Classe de protection : IP65, EN 15684 (en préparation)

### 83384 · 1 · 2 · 3 · 4 · 5 · 6 · 7 · 8

1 Exécution	2 Longueur A [Extérieur]	3 Longueur B [Intérieur]	4 Couleur Extérieur 5 Couleur Intérieur	6 Sécurité	7 Forme de bouton	8 Unité de lecteur
<b>S Standard</b>	<b>31,0</b> mm (Long. De base)	<b>31,0</b> mm (Long. De base)	<b>0 Nickel mat</b>	<b>0 Standard</b>	<b>1 Bouton Glutz</b>	<b>0 Mifare</b>
<b>M Pignon denté 10</b>	<b>36,0</b> mm (+05mm)	<b>36,0</b> mm (+05mm)	<b>1 Nickel poli</b>			
<b>I Biffar</b>	<b>41,0</b> mm (+10mm)	<b>41,0</b> mm (+10mm)	<b>2 Laiton poli</b>			
<b>Q Pignon denté 18</b>	<b>46,0</b> mm (+15mm)	<b>46,0</b> mm (+15mm)				
	<b>51,0</b> mm (+20mm)	<b>51,0</b> mm (+20mm)				
	<b>56,0</b> mm (+25mm)	<b>56,0</b> mm (+25mm)				
	<b>61,0</b> mm (+30mm)	<b>61,0</b> mm (+30mm)				
	<b>66,0</b> mm (+35mm)	<b>66,0</b> mm (+35mm)				
	<b>71,0</b> mm (+40mm)	<b>71,0</b> mm (+40mm)				
	<b>76,0</b> mm (+45mm)	<b>76,0</b> mm (+45mm)				
	<b>81,0</b> mm (+50mm)	<b>81,0</b> mm (+50mm)				
	<b>86,0</b> mm (+55mm)	<b>86,0</b> mm (+55mm)				
	<b>91,0</b> mm (+60mm)	<b>91,0</b> mm (+60mm)				

# 83386 Cylindre E à demi-bouton

PZ / FLU



## Profil de produit

Cylindre électronique fonctionnant à piles pour portes intérieures et extérieures. De l'extérieur, l'ouverture et la fermeture s'effectuent via la lecture d'un support sans contact (porte-clés ou carte à puce, p. ex.), puis par actionnement d'un bouton. L'ouverture ou la fermeture est possible à tout moment, grâce au bouton rotatif mécanique disponible du côté intérieur

- Position de montage libre

## Contenu de livraison

- Bouton électronique pour cylindre électronique, piles incluses
- Module électronique

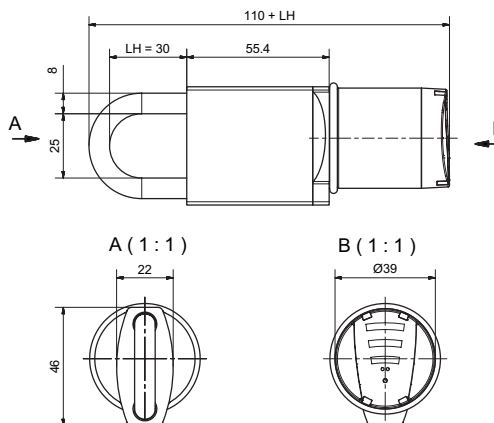
## Exécution standard

- Bouton électronique à l'extérieur avec fonction de contrôle d'accès et pile
- Identification via RFID Mifare DESfire EV1 (ISO 14443A)
- Programmation via supports ou Wireless Access (868 MHz)
- Classe de protection : IP65, EN 15684 (en préparation)
- Sécurité : zone de rupture au bouton extérieur, protection contre le perçage et le crochetage, chiffrement 3DES

## 83386 · 1 · 2 · 3 · 4 · 5 · 6 · 7 · 8

1 Exécution	2 Longueur A [Extérieur]	3 Longueur B [Intérieur]	4 Couleur Extérieur 5 Couleur Intérieur	6 Sécurité	7 Forme de bouton	8 Unité de lecteur
<b>S Standard</b>	<b>31,0</b> mm (Long. De base)	<b>31,0</b> mm (Long. De base)	<b>0 Nickel mat</b>	<b>0 Standard</b>	<b>1 Bouton Glutz</b>	<b>0 Mifare</b>
<b>M Pignon denté 10</b>	<b>36,0</b> mm (+05mm)	<b>36,0</b> mm (+05mm)	<b>1 Nickel poli</b>			
<b>I Biffar</b>	<b>41,0</b> mm (+10mm)	<b>41,0</b> mm (+10mm)	<b>2 Laiton poli</b>			
<b>Q Pignon denté 18</b>	<b>46,0</b> mm (+15mm)	<b>46,0</b> mm (+15mm)				
	<b>51,0</b> mm (+20mm)	<b>51,0</b> mm (+20mm)				
	<b>56,0</b> mm (+25mm)	<b>56,0</b> mm (+25mm)				
	<b>61,0</b> mm (+30mm)	<b>61,0</b> mm (+30mm)				
	<b>66,0</b> mm (+35mm)	<b>66,0</b> mm (+35mm)				
	<b>71,0</b> mm (+40mm)	<b>71,0</b> mm (+40mm)				
	<b>76,0</b> mm (+45mm)	<b>76,0</b> mm (+45mm)				
	<b>81,0</b> mm (+50mm)	<b>81,0</b> mm (+50mm)				
	<b>86,0</b> mm (+55mm)	<b>86,0</b> mm (+55mm)				
	<b>91,0</b> mm (+60mm)	<b>91,0</b> mm (+60mm)				

## 83400 Cadenas E



### Profil de produit

Le cadenas eAccess avec anneau en acier trempé permet de sécuriser des barrières, des volets roulants, des dépôts et des dossiers d'archives.

### Exécution standard

- Identification via RFID Mifare DESfire EV1 (ISO 14443A)
- Programmation par cartes ou Wireless Access (868 MHz)
- Finition : Nickel
- Dimensions : 110 + LH x 46 x 22 mm (H x L x P)
- Classe de protection : IP65, EN 15684 (en préparation)
- Sécurité : Zone de rupture au niveau du bouton extérieur, protection contre le perçage et le crocheteage, chiffrement 3DES

- Joints
- Batteries (intégrées dans le bouton)

### Contenu de livraison

- Cadenas avec bouton inclus

### 83400- 1 · 2

1 Modèle de l'anneau      2 Longueur de l'anneau

<b>0 Acier trempé</b>	<b>0 30 mm</b>
	1 50 mm
	2 70 mm
	3 100 mm







## 86330 Set de programmation par carte

**SINGLE Basic**



### **Profil de produit**

Kit de programmation par carte

### **Exécution standard**

- 1 carte système SINGLE (\*)
- 1 carte plus SINGLE (+)
- 1 carte moins SINGLE (-)

## 86111 Set de programmation par carte

SINGLE Advance



### Profil de produit

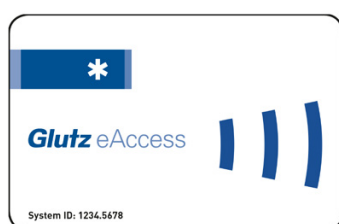
Kit de programmation par carte comprenant toutes les cartes de fonction.

### Exécution standard

- 1 carte système SINGLE (\*)
- 1 carte plus SINGLE (+)
- 1 carte moins SINGLE (-)
- 1 carte Freepass ()
- 1 carte d'appairage (1+1)
- 10 cartes à numéros (0 à 9)

# 86121 Set de programmation par logiciel

SINGLE



## Profil de produit

Kit de programmation par logiciel avec clé radio NET et carte système.

## Contenu de livraison

- 1 carte système SINGLE (\*)
- 1 clé radio NET

## 82650 NET stick radio



### **Profil de produit**

Programmation du système sAccess via logiciel

Saisie de supports via lecteur RFID intégré

### **Exécution standard**

Support des données relatives à la sécurité

Lecture et écriture de supports RFID Mifare DESfire EV 1 (ISO 14443A)

Programmation via Wireless Access (868 MHz), interface USB (USB 2.0).

## 85101 G-Line Card



### **Exécution standard**

Badge

Mifare DESfire EV1, 4KB

Mise en page standard avec no-ID

Dimensions: 86 x 54 mm

## 85501 G-Line Clip

noir



### **Exécution standard**

Pendentif

Mifare DESfire EV1, 4KB

Design noble avec no-ID

Dimensions: 55 x 36,2 x 7 mm

tanche jusqu'à 3 mètres

## 85511 G-Line Clip

blanc



### **Exécution standard**

Pendentif

Mifare DESfire EV1, 4KB

Design noble avec no-ID

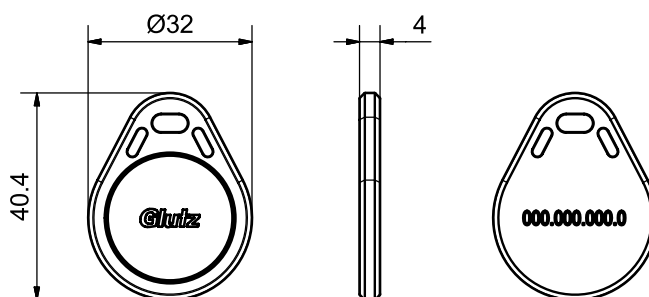
Dimensions: 55 x 36,2 x 7 mm

Étanche jusqu'à 3 mètres



## 85705 G-Line Classic Clip

Bleu



### Exécution standard

Pendentif

Mifare DESfire EV1, 4KB

Design classic avec no-ID

Dimensions: 41 x 32 x 4 mm

## 85701 G-Line Pastille



### **Profil de produit**

Medium RFID autocollant pour montage sur les surfaces normales et métalliques. Idéal pour les appareils mobiles, les cartables, etc.

### **Exécution standard**

- Tag adhésif / autocollante époxy
- Mifare DESfire EV1, 4KB
- Blanc avec badge-no.
- Dimensions: diamètre 25 mm



## 87041 Support NET-Stick radio avec câble 1 m,USB 2.0



*symbolique*

### **Contenu de livraison**

- Pied
- Câble USB 1m

## 87202 Jeu de piles rondes au lithium pour ferrures de protection E



### Profil de produit

Piles au lithium de type AAA, 1.5 V

### Contenu de livraison

- Quantité : 4 pièces

## 87203 Batterie-Power-Pack pour ferrure d'organisation E

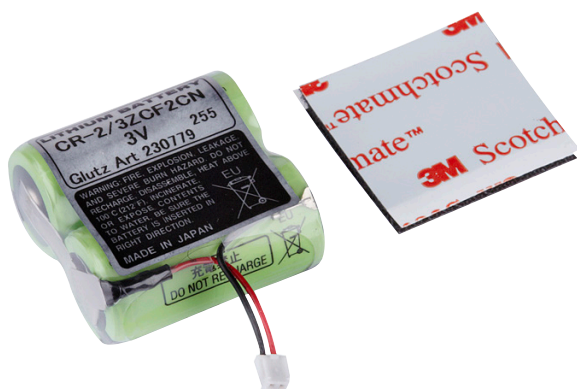


### Profil de produit

Lithium 3V

Unité d'emballage 1 set à deux batteries confectionnées

## 87204 Batterie-Power-Pack pour lecteur E



### Profil de produit

Lithium 3V, avec fermeture velcro

Unité d'emballage 1 set à deux batteries

## 87219 Set d'énergie d'urgence

Set complet avec pile monobloc 9 V et câble



### **Profil de produit**

Kit d'alimentation d'urgence pour côté extérieur.

Compatible avec les ferrures de sécurité et d'organisation de type E, ainsi que les cylindres électroniques.

### **Contenu de livraison**

Câble d'alimentation d'urgence

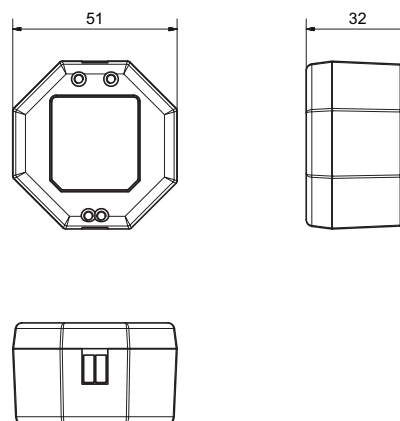
Pile monobloc 9 V

Mode d'emploi



## 87302 Alimentation

24 V DC / 6 W pour armoires de distribution standard



### Profil de produit

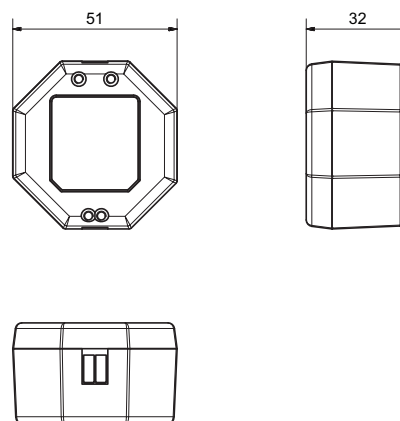
Alimentation à découpage pour boîtes de jonction standard profilé

### Exécution standard

- Tension d'entrée : 230 V AC  $\pm$  10%
- Tension de sortie : 24 V DC,  $\pm$  5%
- Courant de sortie : max. 0,250 A
- Puissance : 6 W
- Protection électronique contre les surcharges et les courts-circuits
- Dimensions : 50 x 26 x 50 mm (L x H x P)

## 87304 Alimentation

24 V DC / 6 W pour armoires de distribution standard



### Profil de produit

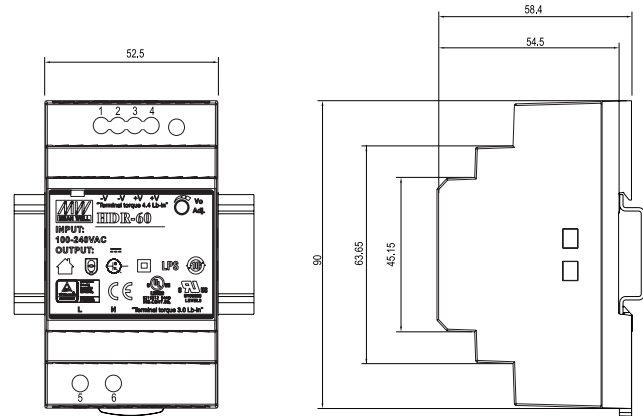
Alimentation à découpage pour boîtes de jonction standard

### Contenu de livraison

- Tension d'entrée : 230 V AC  $\pm$  10%
- Tension de sortie : 12 V DC,  $\pm$  5%
- Courant de sortie : max. 0,500 A
- Puissance : 6 W
- Protection électronique contre les surcharges et les courts-circuits
- Dimensions : 50 x 26 x 50 mm (L x H x P)

## 87305.12 Bloc d'alimentation

12 V CC / 60 W pour montage sur rail DIN



### Profil de produit

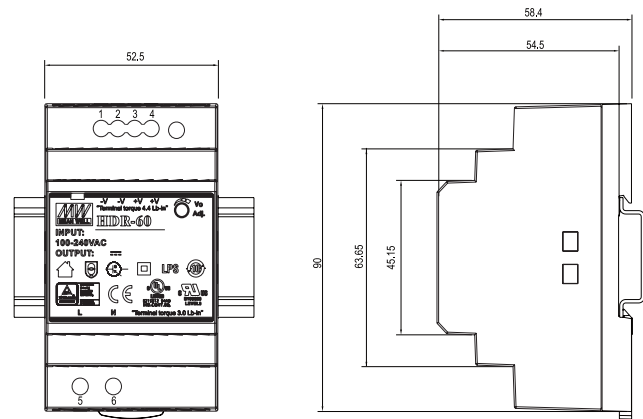
Bloc d'alimentation à découpage pour montage sur rail DIN / rail profilé

### Exécution standard

- Tension d'entrée : 85-264 V CA
- Tension de sortie : 12 V CC, régulation électronique
- Courant de sortie : 4,5 A maxi.
- Puissance : 60 W
- Dimensions : 53 x 90 x 59 mm (L x H x P)

## 87305.24 Bloc d'alimentation

24 V CC / 60 W pour montage sur rail DIN



### Profil de produit

Bloc d'alimentation à découpage pour montage sur rail DIN / rail profilé

### Exécution standard

- Tension d'entrée : 85-264 V CA
- Tension de sortie : 24 V CC, régulation électronique
- Courant de sortie : 2,5 A maxi.
- Puissance : 60 W
- Dimensions : 53 x 90 x 59 mm (L x H x P)

## 87306.24 Alimentation 230V AC / 24V DC - 1A

sans connecteurs



### Profil de produit

Bloc d'alimentation enfichable sans connecteurs, pour Passerelle NET et Répéteur NET.

### Exécution standard

- 230 V AC
- 24 V DC - 1A
- sans connecteur
- Le poteau Plus est marqué d'un drapeau rouge.

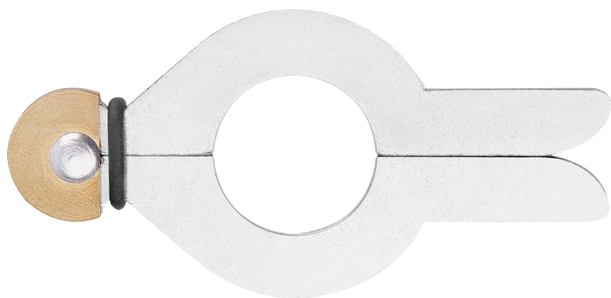
## 87853 Set de batterie pour cylindre E Lithium Typ CR2 3V



**Contenu de livraison**  
2 pièces

## 87852 Changement de batteries

Pour cylindre E







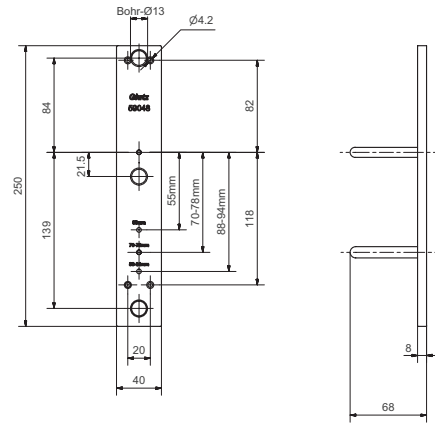


# 59048 Gabarit de perçage

Pour ferrures d'organisation E distance 79/139 mm



*image de symbole*

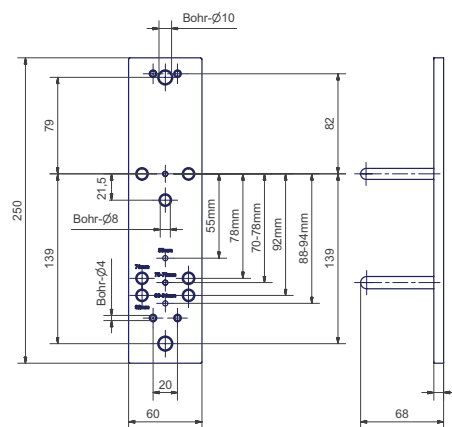


# 59050 Gabarit de perçage

Pour ferrure d'organisation E distance des roses 78/92 mm



image de symbole

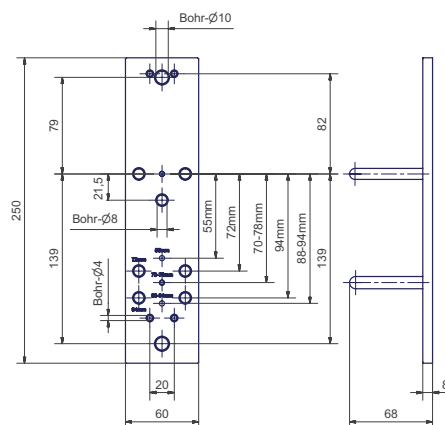


# 59051 Gabarit de perçage

Pour ferrure d'organisation E distance des roses 72/94 mm



*image de symbole*



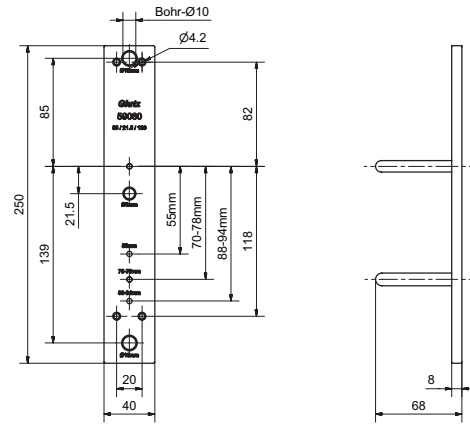


# 59060 Gabarit de perçage

For E-organisation hardware distance 85/21.5/139 mm

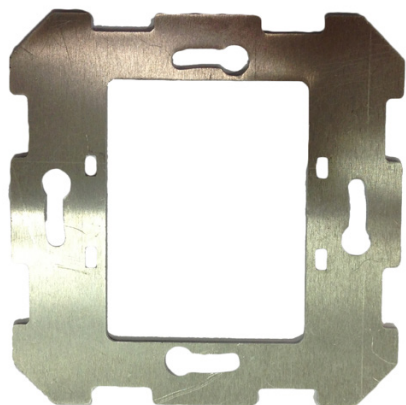


*image de symbole*



## 87802 Plaque de montage EU

Pour lecteurs électroniques



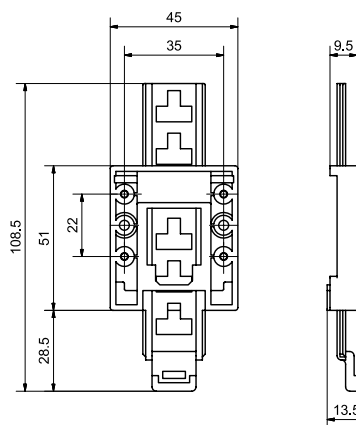
### Profil de produit

Plaque destinée au montage de lecteurs électroniques dans des prises européennes standard (fixation en bas/en haut)

### Avis important

À utiliser uniquement pour les lecteurs IP40

## 87812 Support de rail porteur pour modules I/O à monter sur des rails DIN



### Profil de produit

Support de rail porteur pour modules I/O (en applique) à monter sur des rails DIN

### Contenu de livraison

- Support de rail porteur
- Vis de fixation







**Glutz AG**

Segetzstrasse 13, 4502 Solothurn, Schweiz  
Tel. +41 32 625 65 20, Fax +41 32 625 65 35  
info@glutz.com, www.glutz.com

**Glutz Deutschland GmbH**

Schmalenhofer Strasse 1, 42551 Velbert, Deutschland  
Tel. +49 2051 8013 51-0, Fax +49 2051 8013 51-15  
info-de@glutz.com, www.glutz.com

**Glutz GmbH Österreich**

St. Oswalder Strasse 5c, 4293 Gutau, Österreich  
Tel. +43 7946 20506, Fax +43 7946 20506-10  
info-at@glutz.com, www.glutz.com

**Glutz UK Ltd.**

11 Finch Drive, Springwood Industrial Estate  
Braintree CM7 2SF, United Kingdom  
Tel. +44 1376 348 808, Fax +44 1376 348 848  
info-uk@glutz.com, www.glutz.com

V1019